



Schüttmulde 1046

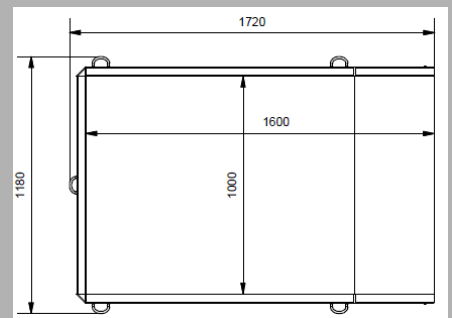
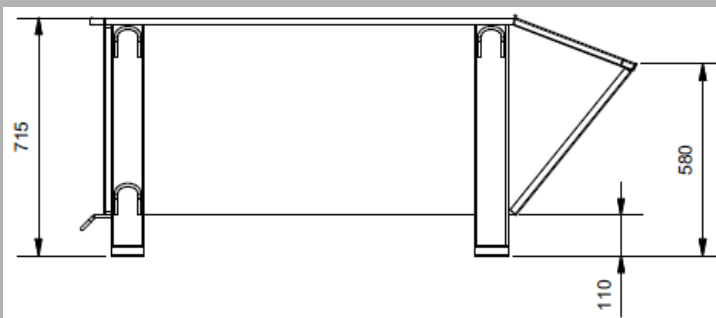
Schüttmulde 1046.12 1.000 Liter Standardausführung mit Rundstahlösen



Schüttmulde 1046.12 1.000 Liter mit Rundstahlösen, zum Einhängen eines 4-teiligen Krangehänges, stapelbar; schwere, stabile Ausführung. Lieferbar mit abnehmbarem Deckel.

Unsere Dimensionen:

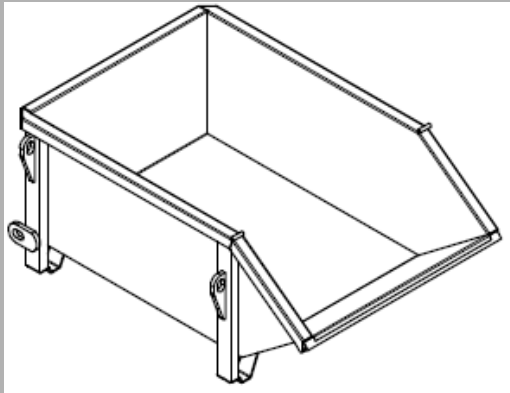
Minimale Abweichungen vorbehalten



| Typ | Inhalt | L | B | H | L 1 | B 1 | H 1 | Unter-fahrhöhe | Gewicht |
|---------|--------|------|------|-----|------|------|-----|----------------|---------|
| 1046.12 | 1000 | 1720 | 1180 | 720 | 1600 | 1000 | 590 | 110 | 95 |



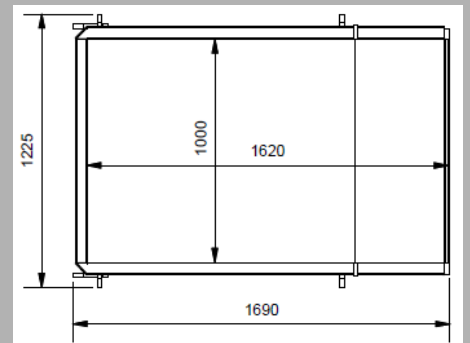
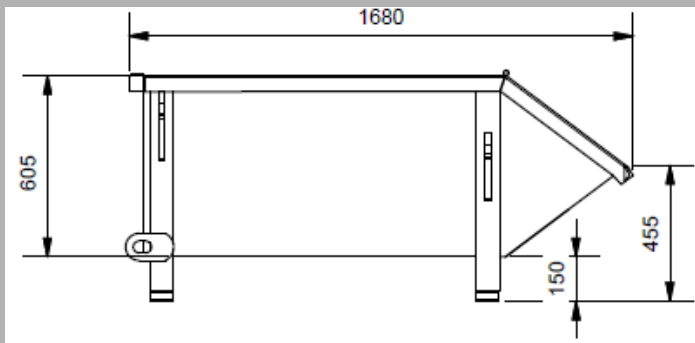
Schüttmulde 1046.12 1.000 Liter mit Stahlblechösen



Schüttmulde 1046.12 1.000 Liter mit Stahlblechösen, zum Einhängen eines 4-teiligen Krangehänges, stapelbar; schwere, stabile Ausführung. Lieferbar mit abnehmbarem Deckel.

Unsere Dimensionen:

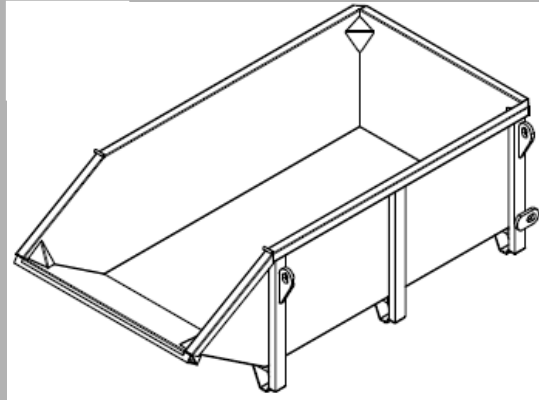
Minimale Abweichungen vorbehalten



| Typ | Inhalt | L | B | H | L 1 | B 1 | H 1 | Unter-fahrtöhe | Gewicht |
|---------|--------|------|------|-----|------|------|-----|----------------|---------|
| 1046.12 | 1000 | 1690 | 1225 | 770 | 1620 | 1000 | 605 | 150 | 180 |



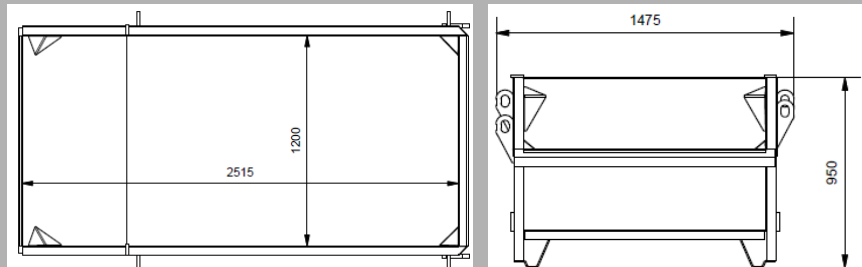
Schüttmulde 1046



Schüttmulde mit Stahlblechösen, zum Einhängen eines 4-teiligen Krangehänges, stapelbar; schwere, stabile Ausführung.
 Lieferbar mit abnehmbarem Deckel.
 Verzinkte Ausführung in allen Größen lieferbar.

Unsere Dimensionen:

Minimale Abweichungen vorbehalten
 (Zeichnungen stellen Typ 1046.16 dar)



| Typ | Inhalt | L | B | H | L 1 | B 1 | H 1 | Unterfahrhöhe | Gewicht |
|---------|--------|------|------|------|------|------|-----|---------------|---------|
| 1046.8 | 500 | 1340 | 1225 | 700 | 1265 | 1000 | 555 | 135 | 140 |
| 1046.10 | 750 | 1590 | 1225 | 750 | 1495 | 1000 | 605 | 135 | 160 |
| 1046.14 | 1500 | 2590 | 1275 | 790 | 2515 | 1000 | 645 | 135 | 270 |
| 1046.16 | 2000 | 2590 | 1475 | 950 | 2515 | 1200 | 755 | 135 | 320 |
| 1046.18 | 3000 | 2590 | 1775 | 1090 | 2515 | 1500 | 905 | 135 | 400 |



Kippvorrichtung 1046.22



Schüttmulden mit den passenden Aufnahmebolzen für die Kippvorrichtung werden von uns geliefert.

| Typ | L | B | H | L1 | A | D | Gewicht |
|---------|------|------|-----|------|-----|----------|---------|
| 1046.22 | 1420 | 1300 | 910 | 1250 | 655 | 220 x 75 | 105 |