

Schmutzwasser-Tauchmotorpumpe J 4

SULZER

Spezifikation

J 4 Normaldruckausführung, einphasige elektrische Tauchpumpe, optional mit eingebautem Schwimmerschalter.

- **J 4 WKS** mit eingebautem Schwimmerschalter.
- **J 4 W** ohne Schwimmerschalter.

Tauchtiefe max. 7 m.

Max. Temperatur des Fördermediums bei max. Leistung und Dauerbetrieb: 40 °C.

Schutzart IP68.

pH-Wert des Fördermediums 6,5 - 8,5.

Sieböffnung 6 mm.

Elektromotor

Einphasenmotor mit eingebautem Kondensator, 50 Hz.

Isolationsklasse F.

Nennleistung P_2 : 0,45 kW, Drehzahl: 2850 min⁻¹.

Spannung, V	230
Nennstrom, A	3,3

Motorkabel

10 m Typ H07RN8-F 3 x 1,0 mm²

Motorschutz

Thermoschalter als eingebauter Motorschutz.

Wellendichtung

Doppelte Gleitringdichtung im Ölbad: Keramik-SiC/Kohle-Keramik.

Lager

Abgedichtete Kugellager.

Druckanschluss

2" Storz C (Standard). 2" Schlauchanschluss oder 2" Außengewinde.

Gewicht

J 4 WKS = 15,3 kg

J 4 W = 15 kg

Optionen und Zubehör

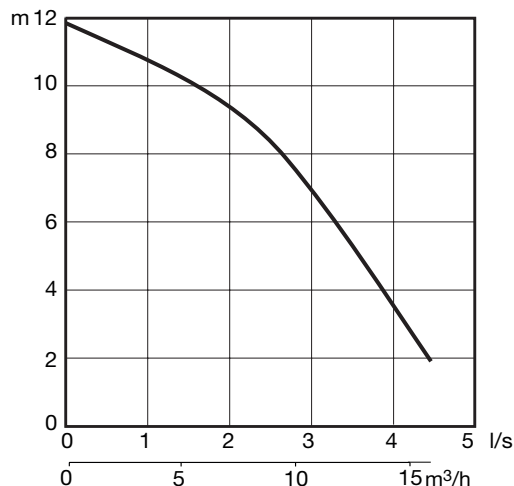
Verstärkter Schlauch.

Werkstoffe

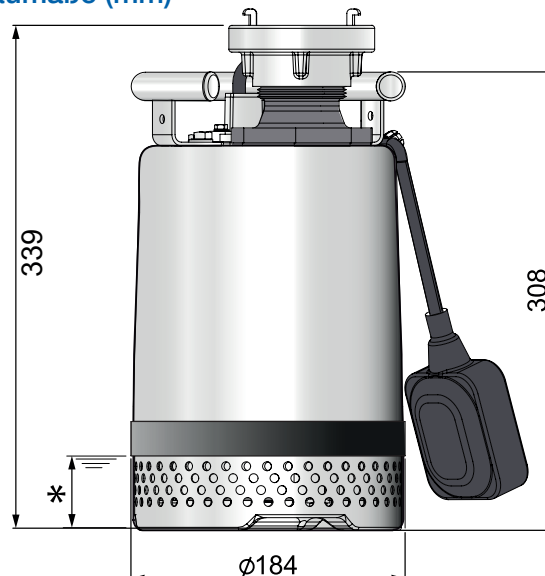
Beschreibung	Werkstoff
Gussteile	Grauguss
Mantel	Edelstahl
Rotorwelle	Edelstahl 1.4021
Laufgrad	Sphäroguss
Gummiteile	Nitrilgummi
O-Ringe	Nitrilgummi



Kennlinie



Baumaße (mm)



* Mindestwasserniveau 76 mm bei Dauerbetrieb

www.sulzer.com

J 4 50Hz de (07.2025), Copyright © Sulzer Ltd 2025

Dieses Dokument übernimmt keinerlei Gewährleistungen oder Garantien. Bitte nehmen Sie für eine Beschreibung der mit unseren Produkten verbundenen Gewährleistungen und Garantien Kontakt mit uns auf. Gebrauchsanleitungen und Sicherheitshinweise werden separat zur Verfügung gestellt. Änderungen aller in dieser Broschüre enthaltenen Informationen ohne vorherige Ankündigung vorbehalten.