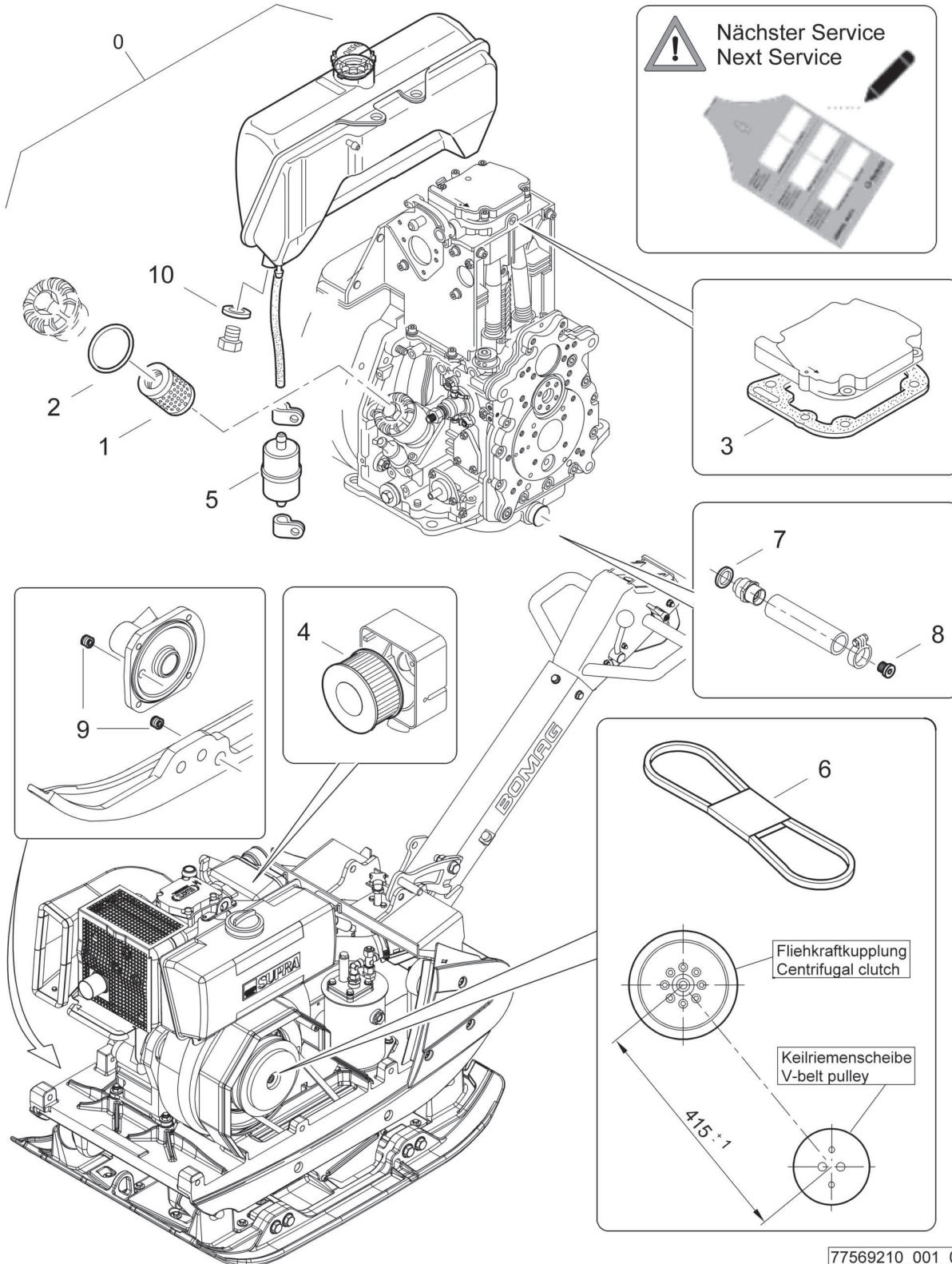



Service Kit

BPR 65/70 H

775 692 10



S/N 101000000001 ▶		194.08
SW10-Service kit SW10-Service Kit SW10-Kit de service SW10-Kit de servicio		
77569210 1001 1		Page 1 / 1 Seite 1 / 1
		 BOMAG <small>FAYAT GROUP</small>

Pos.	Part no.	Qty.	Description	Benennung	Designation
Pos.	Teilenr.	Menge			
Pos.	No.piece	Qte.			
0	77569210	1	SW10-Service kit	SW10-Service Kit	SW10-Kit de service
1	05727382	1	Filter cartridge,eng.oil	Filterpatrone,Motoröl	Cartouche filtrante,huile moteur
2	05722258	1	Square ring	Rechteckring	Bague rectangulaire
3	05722391	1	Gasket	Dichtung	Joint
4	05727215	1	Filter element,air	Filtereinsatz,Luftfilter	Élément filtre à air
5	05727894	1	Filter,fuel	Filter,Kraftstoff	Filtre,carburant
6	06312281	1	V-belt	Keilriemen	Courroie trapezoïdale
7	09331768	1	Sealing ring	Dichtring	Bague d'étanchéité
8	05546103	1	Screw plug with seal	Verschlußschraube m.Dich	Vis de fermeture avec joint
9	07611415	2	Screw plug	Verschlußschraube	Vis de fermeture
10	09331678	1	Sealing ring	Dichtring	Bague d'étanchéité

Betriebsstofftabelle / Table of fuels and lubricants /

Tableau des lubrifiants et carburants

Baugruppe Assembly Ensemble	Betriebsstoff Fuel or lubricant Lubrifiant/Carburant		Füllmenge ca. Quantity approx. Quantité env.
	Sommer Summer Été	Winter Winter Hiver	ACHTUNG Füllmarke beachten! Attention Observe the level marks! Attention Observer les repères des jauges!
Motor Engine Moteur	Motoröl API CD/CE/CF/CF-4/CG-4 Engine oil API CD/CE/CF/CF-4/CG-4 Huile moteur API CD/CE/CF/CF-4/CG-4		1,9 l (0.5 gal US)
	SAE 10W/40 (-20 °C -- +30 °C) (-4 °F -- +86 °F)		
	Motoröl ACEA: B2/E2		
	SAE 15W/40 (-10 °C -- +40 °C) (+14 °F -- +104°C)		
	SAE 30 (+5 °C -- +30 °C) (+41 °F -- +86 °F)	SAE 10W (-5 °C -- +30 °C) (+23 °F -- +86 °F)	
	SAE 40 (+25 °C -- +40 °C) (+77 °F -- +104 °F)	SAE 20W/20 (-10°C -- +10°C) (+14 °F -- +50 °F)	
Erregerwellengehäuse Exciter shaft housing Excitatrice logement de l'arbre	wie Motoröl as engine oil identique à l'huile moteur		0,6 l (0.16 gal US)
Hydraulikanlage Hydraulic system ystème hydraulique	Hydrauliköl (ISO), HV32, kinem. Viskosität 32 mm ² /s bei 40 °C (104 °F) Hydraulic oil (ISO), HV32 kinem. viscosity of 32 mm ² /s at 40°C (104 °F) Huile hydraulique (ISO), HV32, viscosité cinématique de 32 mm ² /s à 40 °C (104 °F)		2,3 l (0.6 gal US)