

# Service Kit

Reversierbare Vibrationsplatten/  
Reversible vibratory plates

BPR 45/55 D

BPR 55/65 D

**775 692 84**



**SERVICE APP**



Wartungsdokumentation über die BOMAG SERVICE APP  
( iOS Version im iTunes Store oder Android version im Google Playstore)

Maintenance documentation in the BOMAG SERVICE APP  
( iOS version in the iTunes Store or Android version in the Google Playstore)

Dokumentation d'entretien dans L'APPLICATION DE SERVICE BOMAG APP  
( iOS Version im iTunes Store oder Android version im Google Playstore)

194.08

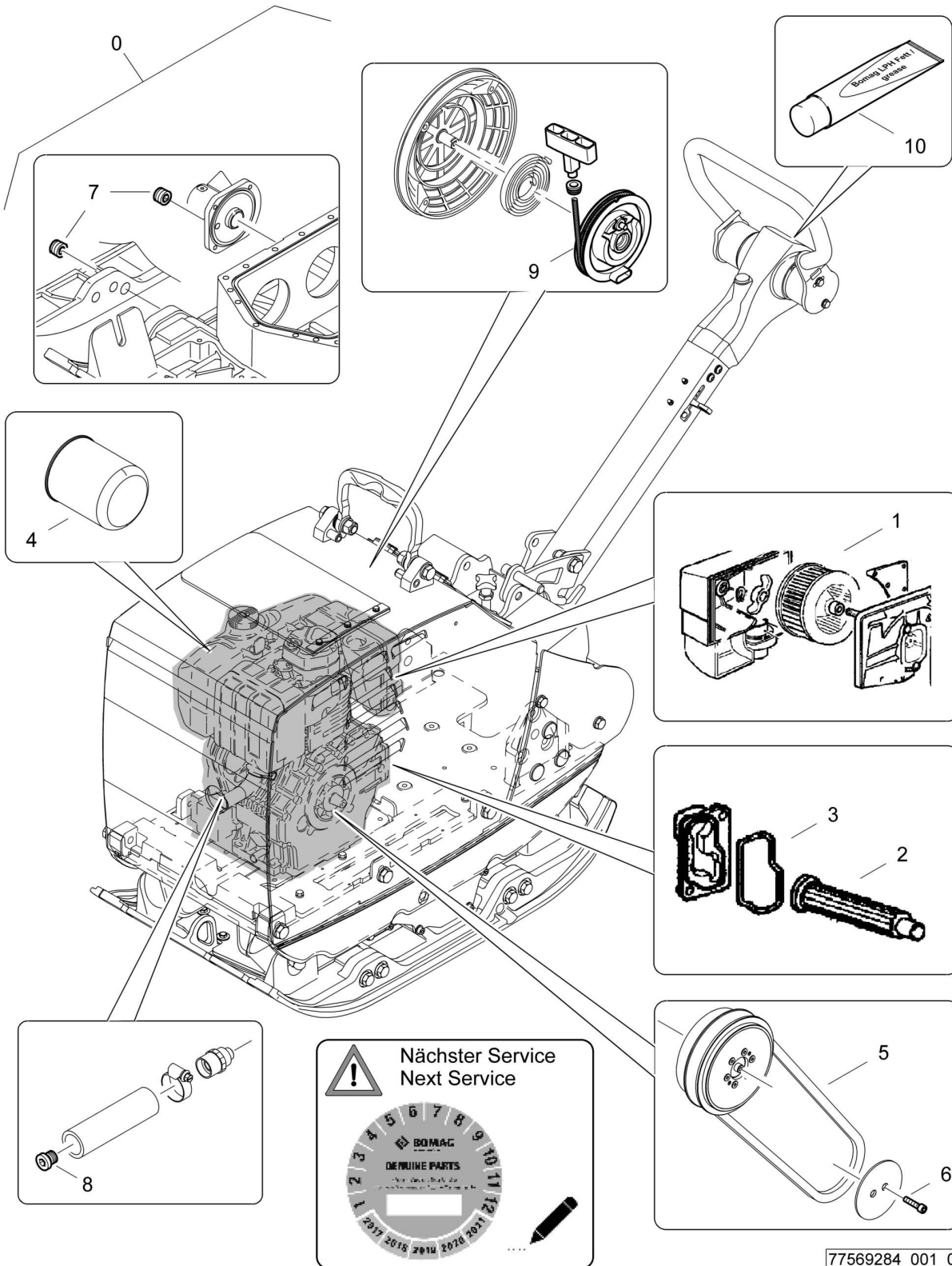
Page 1 / 1  
Seite




S/N 10100000001 ▶

SW10-Service kit  
SW10-Service Kit  
SW10-Kit de service

77569284\_001\_00



S/N 101000000001 ▶		<b>194.08</b>
<b>SW10-Service kit</b> <b>SW10-Service Kit</b> <b>SW10-Kit de service</b>		
77569284 1001 1		Page <b>1 / 1</b> Seite <b>1 / 1</b>
		

Pos.	Part no.	Qty.	Description	Benennung	Designation
Pos.	Teilenr.	Menge			
Pos.	No.piece	Qte.			
0	77569284	1	SW10-Service kit	SW10-Service Kit	SW10-Kit de service
1	05745462	1	Filter element,air	Filterelement,Luftfilter	Elément filtrant,air
2	05745007	1	Oil filter cartridge	Ölfilterpatrone	Cartouche filtrante
3	05745001	1	Gasket,oil filter	Dichtung,Ölfilter	Joint,filtre à huile
4	05745043	1	Fuel filter	Kraftstofffilter	Filtre de carburant
5	06312283	1	V-belt	Keilriemen	Courroie trapezoïdale
6	07230834	2	Socket-head cap screw	Zylinderschraube	Vis à tête six pans creux
7	07611415	2	Screw plug	Verschlußschraube	Vis de fermeture
8	05546103	1	Screw plug with seal	Verschlußschraube m.Dich	Vis de fermeture avec joint
9	05745082	1	Starter rope	Starterseil	Cordon de lancateur
10	00996017	1	Grease,special	Spezialfett	Graisse,spéciale

## Betriebsstofftabelle / Table of fuels and lubricants /

### Tableau des lubrifiants et carburants

Baugruppe Assembly Ensemble	Betriebsstoff Fuel or lubricant Lubrifiant/Carburant		Füllmenge ca. Quantity approx. Quantité env.
	<b>Sommer</b> <b>Summer</b> <b>Été</b>	<b>Winter</b> <b>Winter</b> <b>Hiver</b>	<b>ACHTUNG</b> Füllmarke beachten! <b>Attention</b> Observe the level marks! <b>Attention</b> Observer les repères des jauges!
<b>Motor</b> <b>Engine</b> <b>Moteur</b>	Motoröl ACAE E1-96/E2-96/E3-96 Engine oil ACAE E1-96/E2-96/E3-96 Huile moteur ACAE E1-96/E2-96/E3-96		1,5 l (0.4 gal US)
	SAE 15W/40 (-15 °C -- +40 °C) (+5 °F -- +104 °F)		
	Motoröl SHPD: CCMC/D4/D5/PD2 Engine oil SHPD: CCMC/D4/D5/PD2 Huile moteur SHPD: CCMC/D4/D5/PD2		
	SAE 15W/40 (-15 °C -- +40 °C) (+5 °F -- +104 °F)		
	SAE 30 (+10 °C -- +30 °C) (+50 °F -- +86 °F)	SAE 10W (-20 °C -- 0 °C) (-4 °F -- +32 °F)	
	SAE 40 (+15 °C -- +35 °C) (+59 °F -- +95 °F)	SAE 20W (-10 °C -- +10 °C) (+14 °F -- +50 °F)	
<b>Erregerwellengehäuse</b> <b>Exciter shaft housing</b> <b>Excitatrice logement de l'arbre</b>	wie Motoröl as engine oil identique à l'huile moteur		0,45 l (0.12 gal US)
<b>Deichsel</b> <b>Drawbar</b> <b>Timon</b>	Hydrauliköl (ISO), HV32, kinem. Viskosität 32 mm <sup>2</sup> /s bei 40 °C (104 °F) Hydraulic oil (ISO), HV32 kinem. viscosity of 32 mm <sup>2</sup> /s at 40°C (104 °F) Huile hydraulique (ISO), HV32, viscosité cinématique de 32 mm <sup>2</sup> /s à 40 °C (104 °F)		0,4 l (0.1 gal US)