



®

Stative Produkt - Datenblatt

Stand:
16.09.2024

Seite:
01/01

210678

Minimale Höhe	: 1,00 m
Maximale Höhe	: 3,05 m
Transportlänge	: 1,30 m
Gewicht (ohne Verpackung)	: 7,1 kg
Stativteller /-kopf	: flach, Ø110 mm
Gewindeanschluß	: 5/8" BSW
Kurbel-/Teleskophub	: 513/610 mm
Kurbelantrieb	: indirekt
Schnellklemmung	: ja
Schraubklemmung	: nein
Farbe (RAL Farbton)	: orange RAL 2004
Material Stativbein	: Aluminium
Oberfläche Stativbein	: eloxiert
Spreizstopp	: ja
Ringlasche	: Kunststoff
Stativschuh	: Alu
Spitze	: eingeschraubt
Kombispitze (Gummifuss) möglich	: ja
Doli	: ja
Schließgurt	: nein, Strapless Go
Tragegurt	: nein
Gewicht (mit Verpackung)	: ca. 8,50 kg
Abmessungen (mit Verp.)	: L 1360 x B 280 x H 230

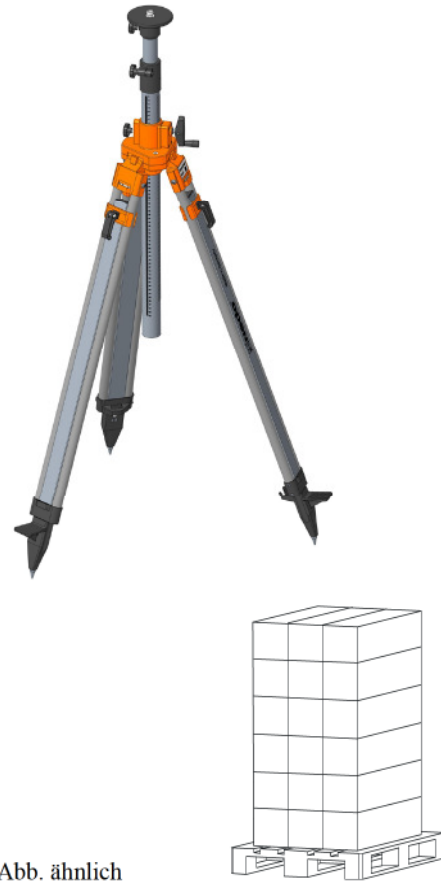


Abb. ähnlich

Größe Euro-Palette	Länge	Breite	Hohe
	1,36m	0,8m	1,54m
Menge:	18 Stück, 3 Stück/Lage		
Gewicht	ca. 173kg		

Änderungen

Datum	Name	Bemerkung
25.02.2016	E. Haug	erstellt
24.03.2022	E. Haug	ÄA 2615, der Kombischuh entfällt
09.01.2024	E. Haug	ÄA 2740, ZS usw. neu, Daten aktualisiert
26.02.2024	E. Haug	ÄA 2589, Beinarretierung Strapless Go