

Service Kit

Reversierbare Vibrationsplatten/
Reversible vibratory plates

BPR 25/40 D

BPR 25/50 D

775 690 48



SERVICE APP



Wartungsdokumentation über die BOMAG SERVICE APP
(iOS Version im iTunes Store oder Android version im Google Playstore)

Maintenance documentation in the BOMAG SERVICE APP
(iOS version in the iTunes Store or Android version in the Google Playstore)

Dokumentation d'entretien dans L'APPLICATION DE SERVICE BOMAG APP
(iOS Version im iTunes Store oder Android version im Google Playstore)

194.08

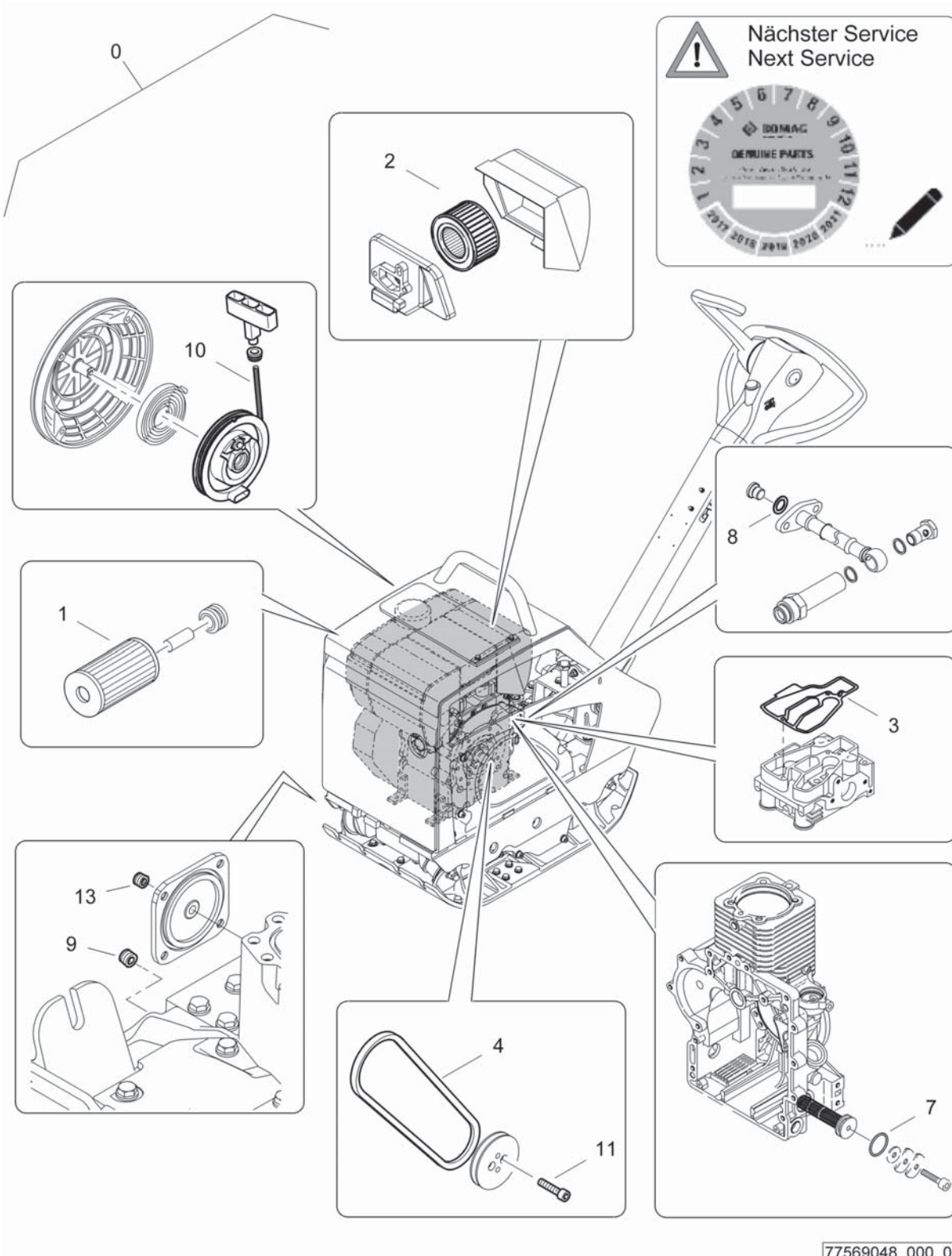
S/N 10100000001 ▶

Page 1 / 1
Seite 1 / 1


SW10-Service kit
SW10-Service Kit
SW10-Kit de service



77569048_000_05



77569048_000_05

S/N 101000000001 ▶		194.08
SW10-Service kit SW10-Service Kit SW10-Kit de service		
77569048 1001 1		Page 1 / 1 Seite 1 / 1
		

Pos.	Part no.	Qty.	Description	Benennung	Designation
Pos.	Teilenr.	Menge			
Pos.	No.piece	Qte.			
0	77569048	1	SW10-Service kit	SW10-Service Kit	SW10-Kit de service
1	05723502	1	Fuel filter	Kraftstofffilter	Filtre de carburant
2	05728350	1	Air filter	Luftfilter	Filtre à air
3	05728165	1	Gasket	Dichtung	Joint
4	06312277	1	V-belt	Keilriemen	Courroie trapezoïdale
7	05728121	1	Loop ring	Runddichtring	Joint torique
8	06211422	1	U-seal	U-Dichtring	Bague d'étanchéité en U
9	07611215	1	Screw plug	Verschlußschraube	Vis de fermeture
10	05720205	1	Starter rope	Starterseil	Cordon de lancateur
11	07230831	2	Socket-head cap screw	Zylinderschraube	Vis à tête six pans creux
13	07611010	1	Screw plug	Verschlußschraube	Vis de fermeture

Betriebsstofftabelle / Table of fuels and lubricants /

Tableau des lubrifiants et carburants

Baugruppe Assembly Ensemble	Betriebsstoff Fuel or lubricant Lubrifiant/Carburant		Füllmenge ca. Quantity approx. Quantité env.
	Sommer Summer Eté	Winter Winter Hiver	ACHTUNG Füllmarke beachten! Attention Observe the level marks! Attention Observer les repères des jauges!
Motor Engine Moteur	Motoröl API CD/CE/CF/CF-4/CG-4 Engine oil API CD/CE/CF/CF-4/CG-4 Huile moteur API CD/CE/CF/CF-4/CG-4		0,9 l (0.21 gal US)
	SAE 5W/30 (-5 °C -- +35 °C) (+23 °F -- +95 °F)		
	SAE 5W/40 (-5 °C -- +45 °C) (+23 °F -- +113 °F)		
	SAE 10W/30 (-5 °C -- +35 °C) (+23 °F -- +95 °F)		
	SAE 10W/40 (-5 °C -- +45 °C) (+23 °F -- +113 °F)		
	SAE 15W/40 (0 °C -- +40 °C) (+32 °F -- +104 °F)		
	SAE 30 (+15 °C -- +30 °C) (+59 °F -- +86 °F)	SAE 10W (-5 °C -- +5 °C) (+23 °F -- +41 °F)	
SAE 40 (+20 °C -- +35 °C) (+68 °F -- +95 °F)			
Erregerwellengehäuse Exciter shaft housing Excitatrice logement de l'arbre	wie Motoröl as engine oil identique à l'huile moteur		0,4 l (0.12 gal US)
Deichsel Drawbar Timon	Hydrauliköl (ISO), HV32, kinem. Viskosität 32 mm ² /s bei 40 °C (104 °F) Hydraulic oil (ISO), HV32 kinem. viscosity of 32 mm ² /s at 40°C (104 °F) Huile hydraulique (ISO), HV32, viscosité cinématique de 32 mm ² /s à 40 °C (104 °F)		0,4 l (0.1 gal US)