

Service Kit

Reversierbare Vibrationsplatten/
Reversible vibratory plates

BPR 70/70 D
BPR 70/70 D DOC

775 692 28



SERVICE APP



Wartungsdokumentation über die BOMAG SERVICE APP
(iOS Version im iTunes Store oder Android version im Google Playstore)

Maintenance documentation in the BOMAG SERVICE APP
(iOS version in the iTunes Store or Android version in the Google Playstore)

Dokumentation d'entretien dans L'APPLICATION DE SERVICE BOMAG APP
(iOS Version im iTunes Store oder Android version im Google Playstore)

194.08

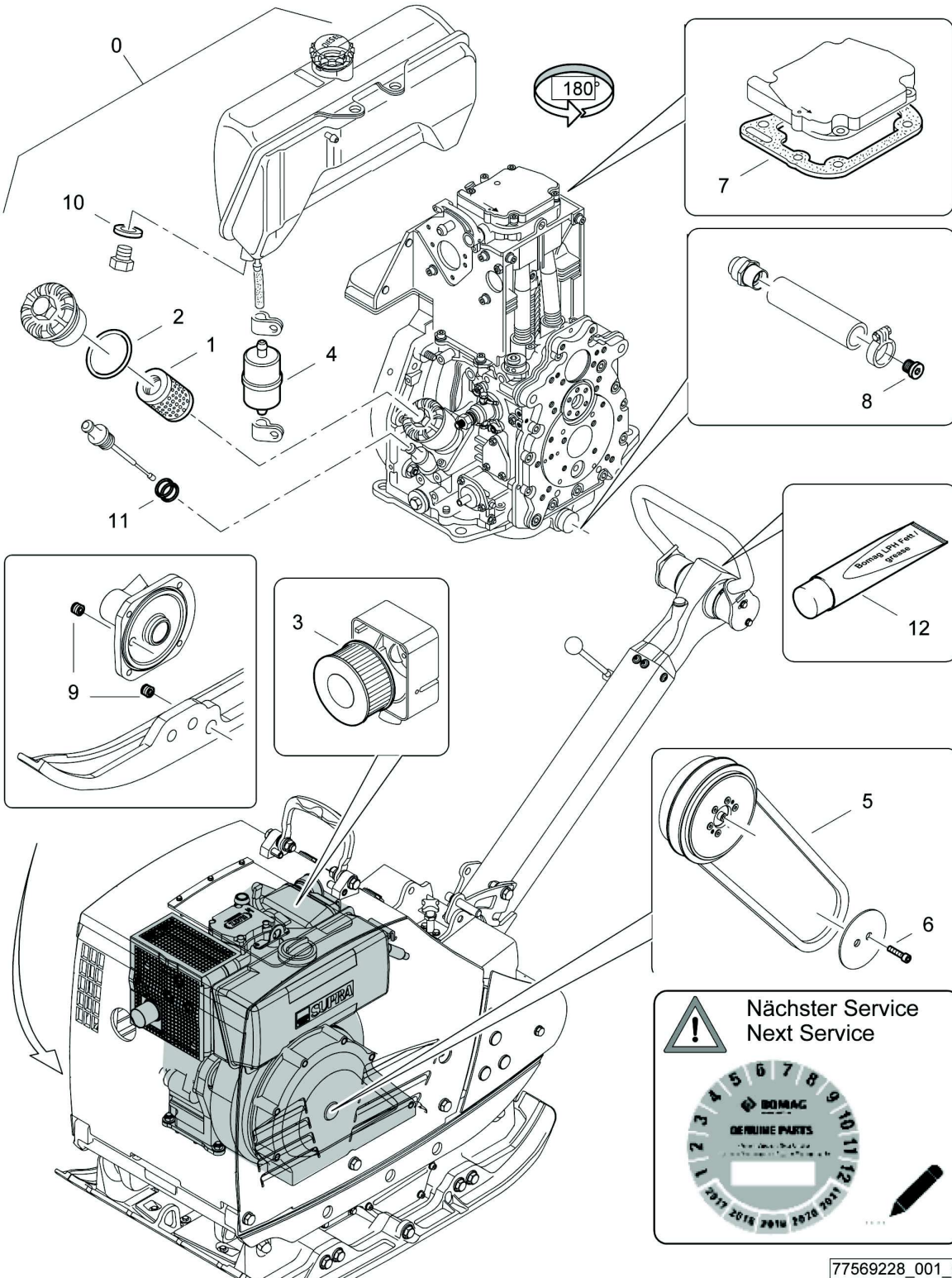
Page 1 / 1
Seite 1 / 1




S/N 10100000001 ▶

SW10-Service kit
SW10-Service Kit
SW10-Kit de service

77569228_001_00



77569228_001_00

S/N 101000000001 ▶		194.08
SW10-Service kit SW10-Service Kit SW10-Kit de service		
77569228 1001 1		Page 1 / 1 Seite 1 / 1
		

Pos.	Part no.	Qty.	Description	Benennung	Designation
Pos.	Teilenr.	Menge			
Pos.	No.piece	Qte.			
0	77569228	1	SW10-Service kit	SW10-Service Kit	SW10-Kit de service
1	05727382	1	Filter cartridge,eng.oil	Filterpatrone,Motoröl	Cartouche filtrante,huile moteur
2	05722258	1	Square ring	Rechteckring	Bague rectangulaire
3	05727215	1	Filter element,air	Filtereinsatz,Luftfilter	Élément filtre à air
4	05727894	1	Filter,fuel	Filter,Kraftstoff	Filtre,carburant
5	06312282	1	V-belt	Keilriemen	Courroie trapezoïdale
6	07230838	2	Socket-head cap screw	Zylinderschraube	Vis à tête six pans creux
7	05722391	1	Gasket	Dichtung	Joint
8	05546103	1	Screw plug with seal	Verschlußschraube m.Dich	Vis de fermeture avec joint
9	07611415	2	Screw plug	Verschlußschraube	Vis de fermeture
10	09331678	1	Sealing ring	Dichtring	Bague d'étanchéité
11	06220019	2	Loop ring	Runddichtring	Joint torique
12	00996017	1	Grease,special	Spezialfett	Graisse,spéciale

Betriebsstofftabelle / Table of fuels and lubricants /Tableau des lubrifiants et carburants

Baugruppe Assembly Ensemble	Betriebsstoff Fuel or lubricant Lubrifiant/Carburant		Füllmenge ca. Quantity approx. Quantité env.
	Sommer Summer Été	Winter Winter Hiver	ACHTUNG: Füllmarke beachten! Attention: Observe the level marks! Attention: Observer les repères des jauges!
Motor Engine Moteur	Motoröl API CD/CE/CF/CF-4/CG-4 Engine oil API CD/CE/CF/CF-4/CG-4 Huile moteur API CD/CE/CF/CF-4/CG-4 Achtung: In Nordamerika nur Low Ash Öl verwenden! Attention: In North America only Low Ash Öl use! Attention: Dans l'Amérique du Nord seulement Low Ash Öl utilisent !		1,9 l (0.5 gal US)
	SAE 5W-30 (-30°C -- +30°C) (-22°F -- +86°F)		
	SAE 5W-40 (-30°C -- +40°C) (-22°F -- +104°F)		
	SAE 10W-30 (-20°C -- +30°C) (-4°F -- +86°F)		
	SAE 10W-40 (-20°C -- +40°C) (-4°F -- +104°F)		
	SAE 15W-40 (15°C -- +40 °C) (+5°F -- +104 °F)		
	SAE 30 (+10°C -- +30°C) (+50°F -- +86°F)	SAE 10W (-20°C -- 0°C) (+4°F -- +32°F)	
	SAE 40 (+15°C -- +35°C) (+59°F -- +95°F)		
Erregerwellengehäuse Exciter shaft housing Excitatrice logement de l'arbre	wie Motoröl as engine oil identique à l'huile moteur		0,6 l (0.16 gal US)
Deichsel Drawbar Timon	Hydrauliköl (ISO), HV32, kinem. Viskosität 32 mm ² /s bei 40 °C (104 °F) Hydraulic oil (ISO), HV32 kinem. viscosity of 32 mm ² /s at 40°C (104 °F) Huile hydraulique (ISO), HV32, viscosité cinématique de 32 mm ² /s à 40 °C (104 °F)		0;4 l (0.11 gal US)