

Service Kit

Reversierbare Vibrationsplatten/
Reversible vibratory plates

BPR 35/60 D

BPR 35/42 D

775 690 44



SERVICE APP



Wartungsdokumentation über die BOMAG SERVICE APP
(iOS Version im iTunes Store oder Android version im Google Playstore)

Maintenance documentation in the BOMAG SERVICE APP
(iOS version in the iTunes Store or Android version in the Google Playstore)

Dokumentation d'entretien dans L'APPLICATION DE SERVICE BOMAG APP
(iOS Version im iTunes Store oder Android version im Google Playstore)

194.08

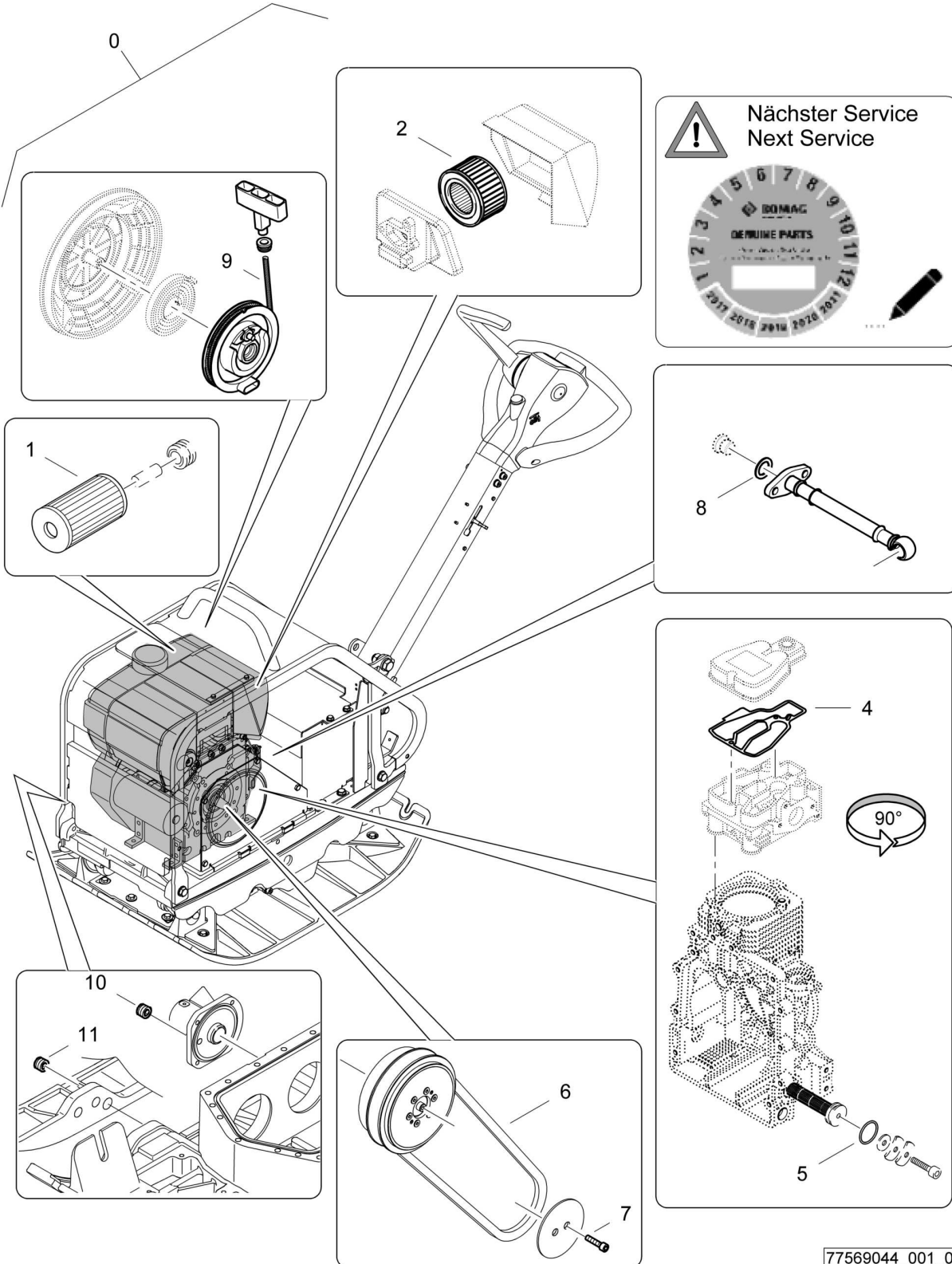
Page 1 / 1
Seite 1 / 1



S/N 10100000001 ▶

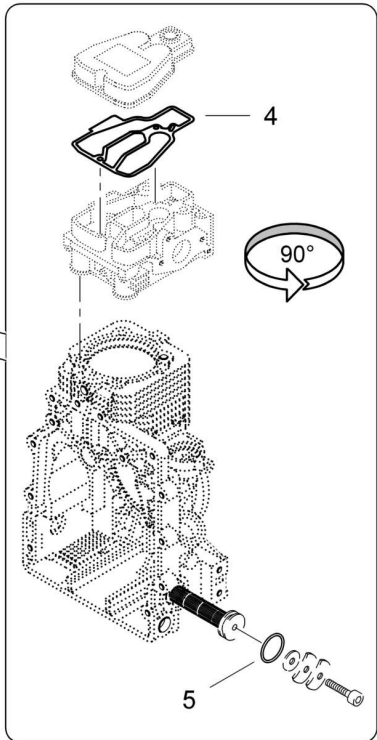
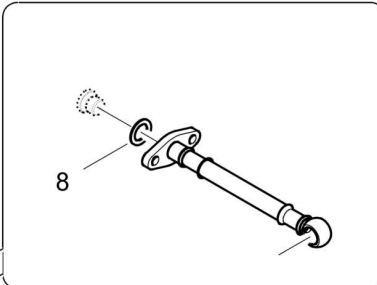
SW10-Service kit
SW10-Service Kit
SW10-Kit de service

77569044_001_00




**! Nächster Service
Next Service**

The logo features a circular scale with numbers 1 through 12. The text "BOMAG GENUINE PARTS" is written across the center. A pencil is shown pointing to the scale.



77569044_001_00

S/N 101000000001 ▶		194.08
SW10-Service kit SW10-Service Kit SW10-Kit de service		
77569044 1001 1		Page 1 / 1 Seite 1 / 1
		

Pos.	Part no.	Qty.	Description	Benennung	Designation
Pos.	Teilenr.	Menge			
Pos.	No.piece	Qte.			
0	77569044	1	SW10-Service kit	SW10-Service Kit	SW10-Kit de service
1	05723502	1	Fuel filter	Kraftstofffilter	Filtre de carburant
2	05728350	1	Air filter	Luftfilter	Filtre à air
4	05728165	1	Gasket	Dichtung	Joint
5	05728121	1	Loop ring	Runddichtring	Joint torique
6	06312289	1	V-belt	Keilriemen	Courroie trapezoïdale
7	07230834	2	Socket-head cap screw	Zylinderschraube	Vis à tête six pans creux
8	06211422	1	U-seal	U-Dichtring	Bague d'étanchéité en U
9	05720205	1	Starter rope	Starterseil	Cordon de lancateur
10	07611010	1	Screw plug	Verschlußschraube	Vis de fermeture
11	07611215	1	Screw plug	Verschlußschraube	Vis de fermeture

Betriebsstofftabelle / Table of fuels and lubricants /

Tableau des lubrifiants et carburants

Baugruppe Assembly Ensemble	Betriebsstoff Fuel or lubricant Lubrifiant/Carburant		Füllmenge ca. Quantity approx. Quantité env.
	Sommer Summer Été	Winter Winter Hiver	ACHTUNG Füllmarke beachten! Attention Observe the level marks! Attention Observer les repères des jauges!
Motor Engine Moteur	Motoröl API CD/CE/CF/CG Engine oil API CD/CE/CF/CG Huile moteur API CD/CE/CF/CG		0,9 l (0.24 gal US)
	SAE 10W/40 (-20 °C -- +30 °C) (-4 °F -- +86 °F)		
	SAE 15W/40 (-10 °C -- +40 °C) (+14 °F -- +104 °F)		
	SAE 30 (+5 °C -- +30 °C) (+41 °F -- +86 °F)	SAE 10W (-30 °C -- -5 °C) (-22 °F -- +23 °F)	
	SAE 40 (+25 °C -- +40 °C) (+77 °F -- +104 °F)	SAE 20W/20 (-10 °C -- +10 °C) (+14 °F -- +50 °F)	
Erregerwellengehäuse Exciter shaft housing Excitatrice logement de l'arbre	wie Motoröl as engine oil identique à l'huile moteur		0,4 l (0.12 gal US)
Deichsel Drawbar Timon	Hydrauliköl (ISO), HV32, kinem. Viskosität 32 mm ² /s bei 40 °C (104 °F) Hydraulic oil (ISO), HV32 kinem. viscosity of 32 mm ² /s at 40°C (104 °F) Huile hydraulique (ISO), HV32, viscosité cinématique de 32 mm ² /s à 40 °C (104 °F)		0,45 l (0.11 gal US)