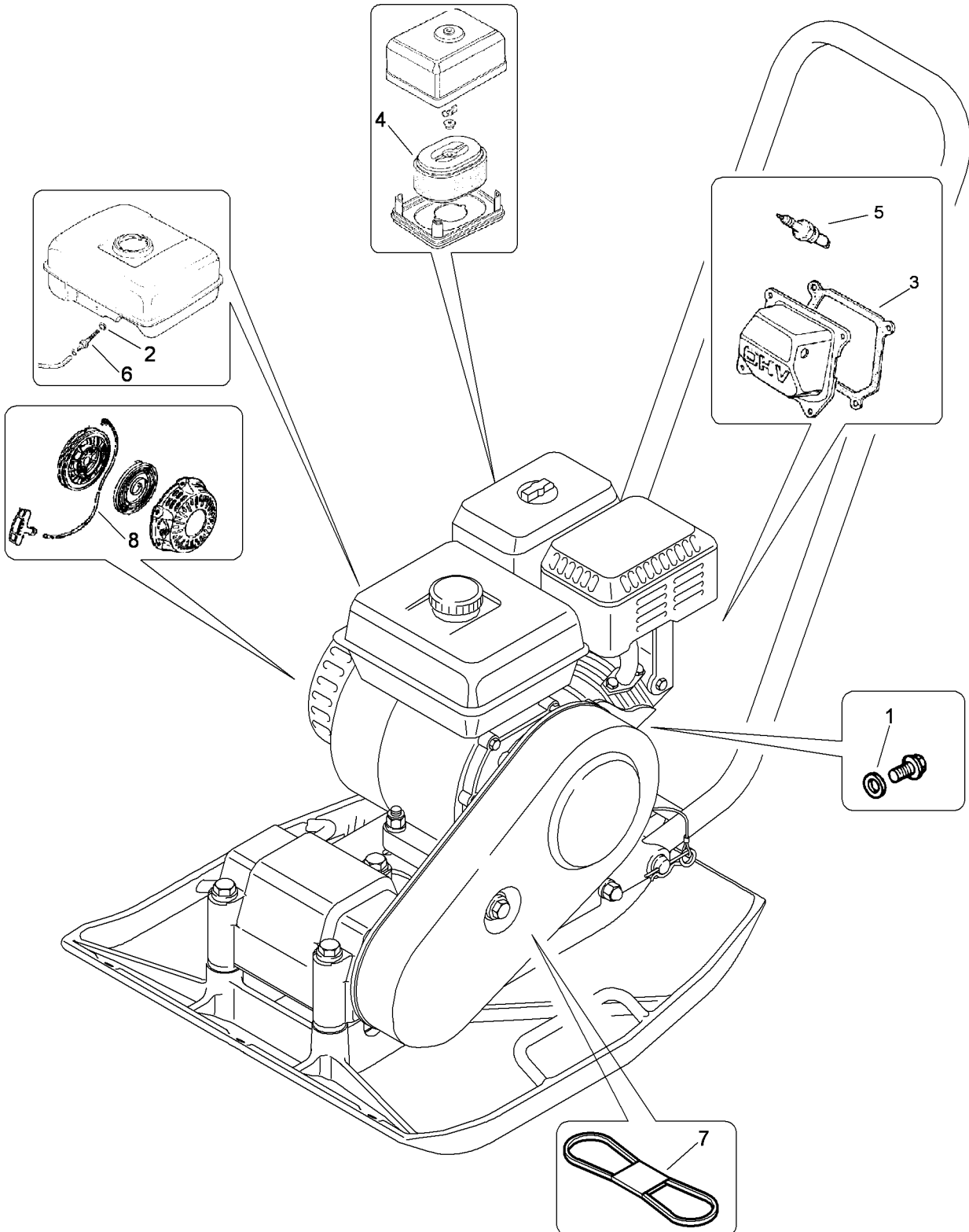


# **Service Kit**

**BP 12/50 A**

*775 220 65*



SW10-Service kit  
SW10-Service Kit  
SW10-Kit de service  
SW10-Kit de servicio

**194.08**

Page 1 / 1  
Seite 1 / 1

77522065 1001 1

Pos.	Part no.	Qty.	Description	Benennung	Designation
Pos.	Teilenr.	Menge			
Pos.	No.piece	Qte.			
1	05747129	1	Gasket	Dichtung	Joint
2	05747188	1	Loop ring	Runddichtring	Joint torique
3	05747125	1	Valve cover gasket	Ventildeckeldichtung	Joint de couv.de clapet
4	05747116	1	Element,washable	Element,auswaschbar	Élément,lavable
5	05747282	1	Spark plug	Zündkerze	Bougie
6	05747161	1	Filter,fuel	Filter,Kraftstoff	Filtre,carburant
7	06312000	1	V-belt	Keilriemen	Courroie trapezoïdale
8	05747296	1	Starter rope	Starterseil	Cordon de lancateur

## Betriebsstofftabelle / Table of fuels and lubricants /

### Tableau des lubrifiants et carburants

Baugruppe Assembly Ensemble	Betriebsstoff Fuel or lubricant Lubrifiant/Carburant		Füllmenge ca. Quantity approx. Quantité env.
	<b>Sommer</b> <b>Summer</b> <b>Été</b>	<b>Winter</b> <b>Winter</b> <b>Hiver</b>	<b>ACHTUNG</b> Füllmarke beachten! <b>Attention</b> Observe the level marks! <b>Attention</b> Observer les repères des jauges!
<b>Motor</b> <b>Engine</b> <b>Moteur</b>	Motoröl API CD/SE/SF Engine oil API CD/SE/SF Huile moteur API CD/SE/SF		0,6 l (0.16 gal US)
	SAE 10W/40 (-20 °C -- +30 °C) (-4 °F -- +86 °F)		
	SAE 15W/40 (-10 °C -- +40 °C) (+14 °F -- +104 °F)		
	SAE 30 (+5 °C -- +30 °C) (+41 °F -- +86 °F)	SAE 10W (-30 °C -- -5 °C) (-22 °F -- +23 °F)	
	SAE 40 (+25 °C -- +40 °C) (+77 °F -- +104 °F)	SAE 20W (-10 °C -- +10 °C) (+14 °F -- +50 °F)	
<b>Erregerwellengehäuse</b> <b>Exciter shaft housing</b> <b>Excitatrice logement de l'arbre</b>	wie Motoröl as engine oil Identique à l'huile moteur		0,25 l (0.07 gal US)