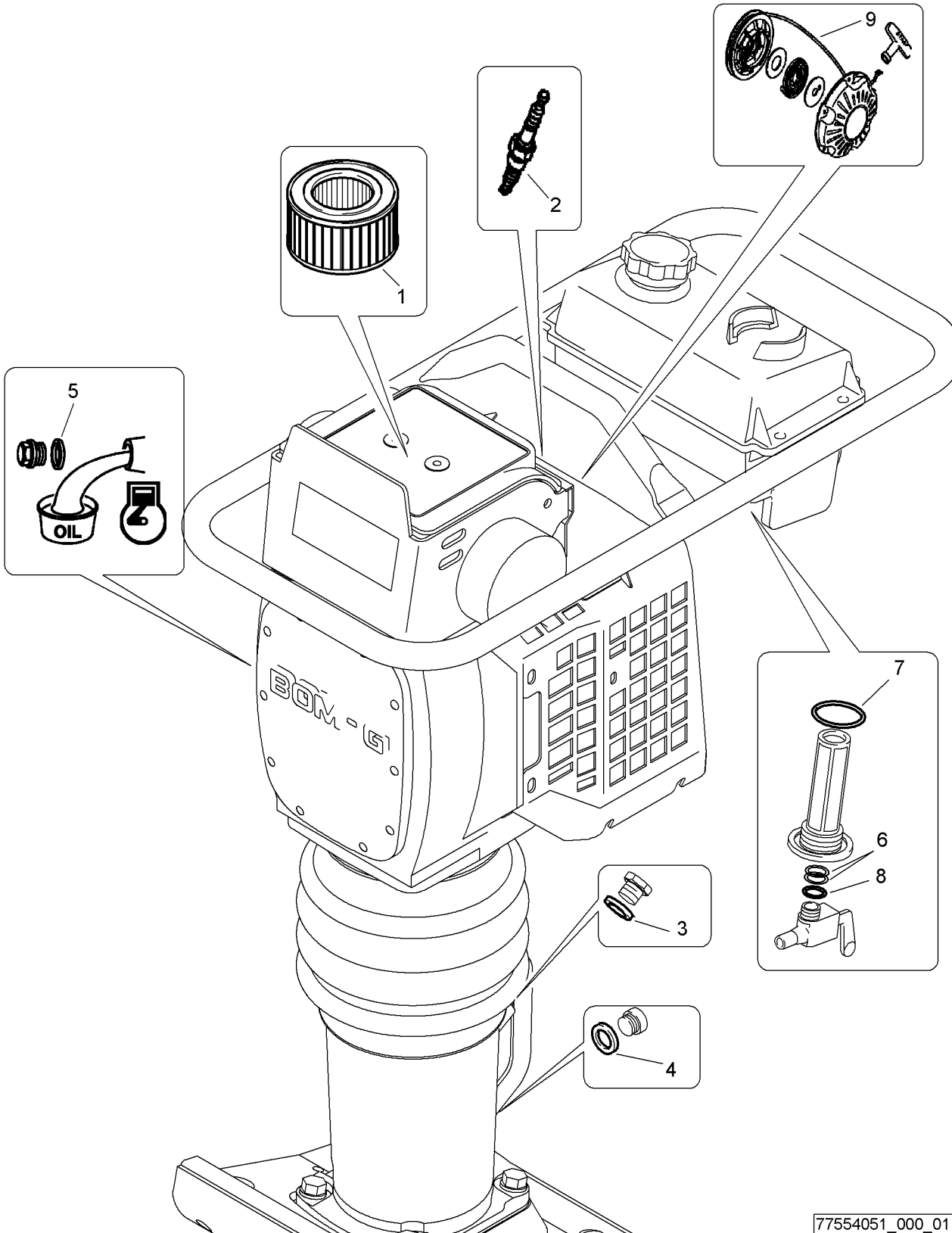


# **Service Kit**

**BT 60-4 / BT65-4**

775 540 51



SW10-Service kit  
 SW10-Service Kit  
 SW10-Kit de service  
 SW10-Kit de servicio

**194.08**

Page 1 / 1  
 Seite 1 / 1

77554051 1001 1

Pos.	Part no.	Qty.	Description	Benennung	Designation
Pos.	Teilenr.	Menge			
Pos.	No.piece	Qte.			
0	77554051	1	SW10-Service kit	SW10-Service Kit	SW10-Kit de service
1	05727224	1	Filter element,air	Filtereinsatz,Luftfilter	Élément filtre à air
2	05748175	1	Spark plug	Zündkerze	Bougie
3	09331746	1	Sealing ring	Dichtring	Bague d'étanchéité
4	09331128	1	Sealing ring	Dichtring	Bague d'étanchéité
5	05747129	1	Gasket	Dichtung	Joint
6	05520153	2	Shim	Paßscheibe	Disque d'ajustage
7	06220389	1	Loop ring	Runddichtring	Joint torique
8	09333123	1	Sealing ring	Dichtring	Bague d'étanchéité
9	05748546	1	Starter rope	Starterseil	Cordon de lancateur

## Betriebsstofftabelle / Table of fuels and lubricants /

### Tableau des lubrifiants et carburants

Baugruppe Assembly Ensemble	Betriebsstoff Fuel or lubricant Lubrifiant/Carburant		Füllmenge ca. Quantity approx. Quantité env.
	Sommer Summer Eté	Winter Winter Hiver	<b>ACHTUNG</b> Füllmarke beachten! <b>Attention</b> Observe the level marks! <b>Attention</b> Observer les repères des jauges!
<b>Motor</b> <b>Engine</b> <b>Moteur</b>	Motoröl API SJ oder höher Engine oil API SJ or higher Huile moteur SJ ou meilleure		0,3 l (0.08 gal US)
	SAE 10W-30 (-20 °C -- +30 °C) (-4 °F -- +86 °F)		
	SAE 30 (+10 °C -- +30 °C) (+50 °F -- +86 °F)		
<b>Stampfuß</b> <b>Tamper Foot</b> <b>Pilonneuse</b>	SAE 75W-90, API GL-5		BT 60 – BT 60/4: 0,75 l (0.20 gal US) BT 65 – BT 65/4: 1,0 l (0.26 gal US)