



Ready

ROBUSTE, LEICHTE UND EINFACH ZU BEDIENENDE TAUCHMOTORPUMPEN

50 Hz

FLYGT
a xylem brand

Heruntergeladen bei hkl-baumaschinen.de

HKL BAUMASCHINEN
Mieten. Kaufen. Service. 

Universell. Vielseitig einsetzbar. Langlebig



Ready 4 und 8:

Mit nur 12 bzw. 14,5 Kilo Gewicht sind die Ready 4 und 8 für die Entwässerung von Baustellen, bei Überschwemmungen und für ähnliche Anwendungen ideal. Sie sind für abrasive Flüssigkeiten in den pH-Bereichen 5-8 und mit Partikelgrößen bis zu 5 mm geeignet.



Ready 8S:

Die Ready 8S ist eine Feststoffpumpe, die für verunreinigtes Wasser auch mit Sand, Kies und sonstigen Feststoffen bis zu 38 mm Körnung entwickelt wurde.

Ob im Baugewerbe oder in der Industrie, in Schächten oder Notsituationen, Sie sind für die Entwässerung bestens gerüstet - immer und immer wieder.

Die kleinsten der elektrischen Flygt Tauchmotor-Entwässerungspumpen, die Pumpen der Ready-Baureihe, sind dafür konzipiert, auch unter widrigen Arbeitsbedingungen verunreinigtes Wasser mit Sand und Kies problemlos abzupumpen.

Flygt Ready-Pumpen sind für Förderstrome bis zu 7 l/s, Förderhöhen bis 14 m und Feststoffe bis zu 38 mm Durchmesser einsetzbar. Die mobilen Entwässerungspumpen mit Leistungen von 0,4 bis 0,9 kW sind leicht und für den professionellen Einsatz bestens geeignet.

Kompakt und leicht

Durch den kompakten Motor und die leichten Materialien sind Ready-Pumpen einfach zu transportieren, zu installieren und zu warten.

Die Pumpen sind dort einsetzbar, wo andere zu groß sind und können einfach in Einsatzfahrzeugen mitgeführt werden, um bei Überschwemmungen oder Sanierungsarbeiten schnell einsatzbereit zu sein.

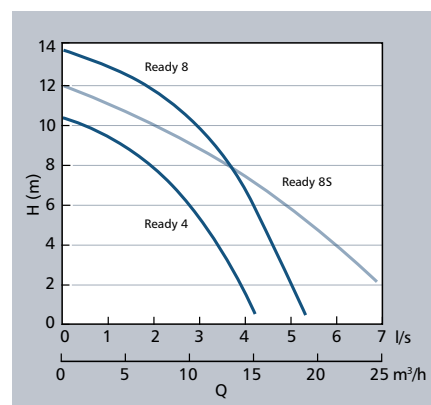
Für starke Beanspruchung

Außen- und Statorgehäuse aus Aluminiumguss und die Hydraulikteile aus Polyurethan machen die Ready-Pumpen widerstandsfähig für anspruchsvolle Aufgaben. Sie liefern professionelle Leistung und hohe Verschleißfestigkeit bei kompakter Größe.

Besonders wartungsfreundlich

Die Ready ist mit einem abnehmbaren Deckel ausgestattet, was einen leichten Zugang zum Austauschen von Kabeln und Komponenten ermöglicht. Die Hydraulik erlaubt einen einfachen und schnellen Austausch von Verschleißteilen und Dichtungen. Entwickelt für häufigen Einsatz, Jahr für Jahr, sind Ready Pumpen die richtige Wahl, um Umweltbelastungen zu reduzieren.

50 Hz



Modell	Ready 4	Ready 8	Ready 8S
Produkt-Code	2004.212	2008.212	2008.281
Nennleistung [kW]	0,42	0,75	0,9
Spannung [V/Phase]	230, 1~	230, 1~	230, 1~
Nennstrom [A]	2,7	4,2	5,2
Gewicht [kg]	12	14,5	17
Höhe [mm]	438	438	512
Breite [mm]	184	184	263
Druckanschluss Ø [in]	2"	2"	2"
Durchgang [mm]	5	5	38

Weitere Spezifikationen finden Sie in der technischen Produktdokumentation. Änderungen vorbehalten.

Das einzigartige Ready-Design

Abnehmbarer Deckel:

Bietet einfachen Zugang zum Anschlusskasten für die Verdrahtung und zum Austausch von Komponenten.

Ergonomischer Griff:

Komfortables Design für einfaches und sicheres Heben und Tragen der Pumpe.

Auto-cut:

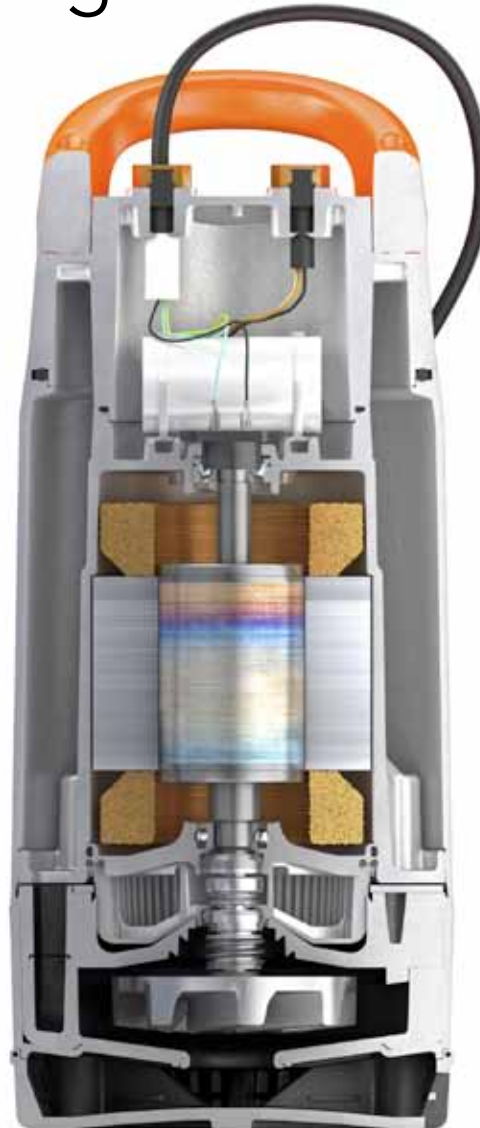
Automatischer Schutz des Motors vor Überhitzung und Beschädigung, das reduziert Ausfallzeiten und Reparaturen.

Motor: Robuster und leichter Asynchronmotor mit Kurzschlussläufer für zuverlässige Leistung.

Gummisieb: Abfangen von Stößen, wenn die Pumpe rau behandelt wird.

Pumpengehäuse aus Polyurethan:

Bietet besonders hohe Verschleißfestigkeit und ermöglicht die Förderung abrasiver Stoffe.



Anschlussleitung mit Wassersperre:

Schützt elektrische Bauteile, indem verhindert wird, dass Wasser durch beschädigte Kabel in die Pumpe eindringt.

Zugentlastung:

Minimiert die Belastung des Kabelanschlusses und ermöglicht so eine längere Lebensdauer des Kabels.

Drehbarer Druckanschluss:

Druckanschluss vertikal und horizontal montierbar, für flexiblen Schlauchanschluss.

Spin-out™:

Schützt die Dichtung durch Entfernen abrasiver Teilchen aus dem Dichtungsraum und gewährleistet so eine längere Lebensdauer.

Doppelte Gleitringdichtung:

Zwei Satz Gleitringdichtungen, die unabhängig von einander arbeiten. Zuverlässiger als Einzel- oder Lippendichtungen – doppelte Sicherheit.

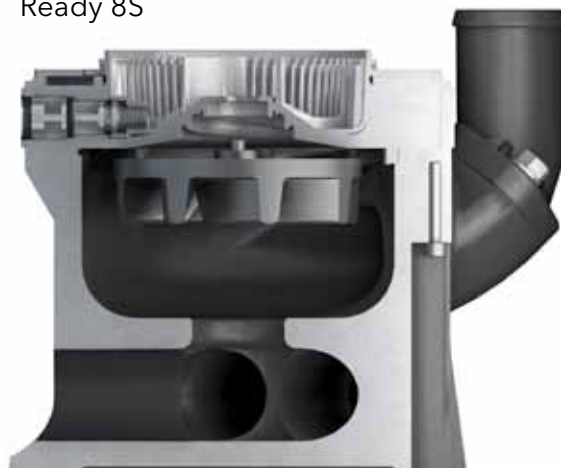
Hydraulikteile aus Polyurethan (Laufrad und Diffusor):

Bietet besonders hohe Verschleißfestigkeit und ermöglicht die Förderung abrasiver Stoffe.

Freistromrad:

Fördert Feststoffe und reduziert Verschleiß. Vielseitiger als eine Standard-Entwässerungspumpe.

Ready 8S



Xylem ['zīləm]

- 1) Das Gewebe in Pflanzen, das Wasser von den Wurzeln bis in die Blätter transportiert
- 2) Ein führendes, weltweit aktives Wassertechnologieunternehmen

Wir sind 12.000 Menschen, vereint zu einem gemeinsamen Zweck: innovative Lösungen zu schaffen, um den Wasserbedarf unserer Welt zu decken. Die Entwicklung neuer Technologien zur Verbesserung der Nutzung, Erhaltung und Wiederverwendung von Wasser ist ein zentraler Bestandteil unserer Arbeit. Wir bewegen, behandeln und analysieren Wasser und geben es an die Umwelt zurück, und wir helfen Menschen, Wasser zu Hause, in Gebäuden, Fabriken und in der Landwirtschaft effizient einzusetzen. In mehr als 150 Ländern verfügen wir über starke, langjährige Beziehungen zu Kunden, die uns für unsere leistungsstarke Kombination aus führenden Produktmarken und erfahrungsreichem Fachwissen im Bereich Anwendungen schätzen.

Weitere Informationen darüber, wie Xylem Ihnen nutzen kann, erhalten Sie auf www.xylemwatersolutions.com/de.



Flygt ist eine Marke von Xylem.
Weitere Informationen über Flygt
Produkte finden Sie auf
www.flygt.com