

Service Kit

BPR 100/80 D

775 690 35

194.08

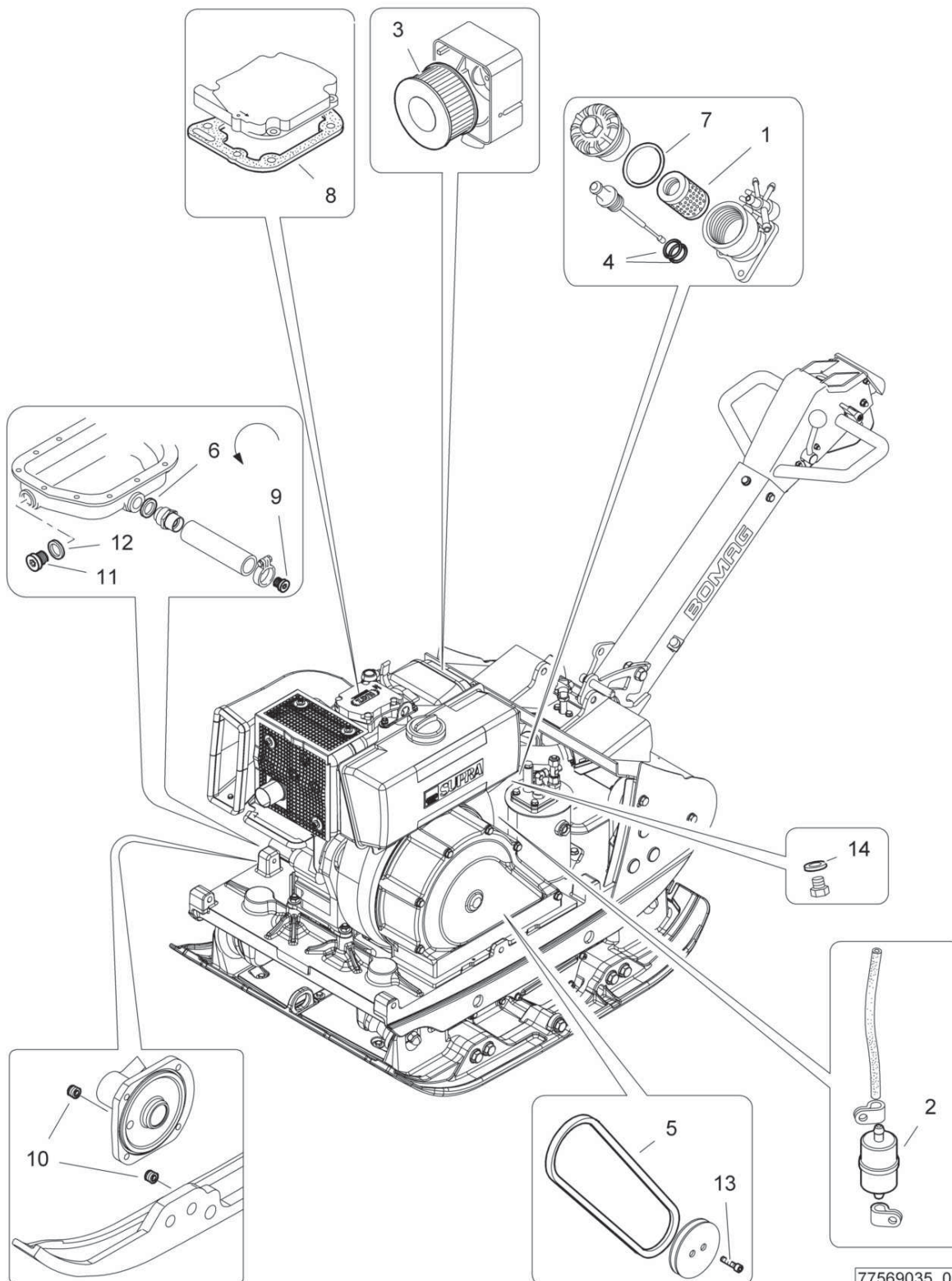
Page 1 / 1
Seite 1 / 1

BOMAG

S/N 10100000001 ▶

SW10-Service kit
SW10-Service Kit
SW10-Kit de service
SW10-Kit de servicio

77569035_000_02



77569035_000_02

| | | |
|---|--|---|
| S/N 101000000001 ▶ | | 194.08 |
| SW10-Service kit SW10-Service Kit SW10-Kit de service SW10-Kit de servicio | | |
| 77569035 1001 1 | | Page 1 / 1 Seite 1 / 1 |
| | | BOMAG |

| Pos. | Part no. | Qty. | Description | Benennung | Designation |
|------|----------|-------|--------------------------|---------------------------|----------------------------------|
| Pos. | Teilenr. | Menge | | | |
| Pos. | No.piece | Qte. | | | |
| 0 | 77569035 | 1 | SW10-Service kit | SW10-Service Kit | SW10-Kit de service |
| 1 | 05727382 | 1 | Filter cartridge,eng.oil | Filterpatrone,Motoröl | Cartouche filtrante,huile moteur |
| 2 | 05727894 | 1 | Filter,fuel | Filter,Kraftstoff | Filtre,carburant |
| 3 | 05727215 | 1 | Filter element,air | Filtereinsatz,Luftfilter | Élément filtre à air |
| 4 | 06220019 | 2 | Loop ring | Runddichtring | Joint torique |
| 5 | 06312284 | 1 | V-belt | Keilriemen | Courroie trapezoïdale |
| 6 | 09331768 | 1 | Sealing ring | Dichtring | Bague d'étanchéité |
| 7 | 05722258 | 1 | Square ring | Rechteckring | Bague rectangulaire |
| 8 | 05722391 | 1 | Gasket | Dichtung | Joint |
| 9 | 05546103 | 1 | Screw plug with seal | Verschlussschraube m.Dich | Vis de fermeture avec joint |
| 10 | 07611415 | 2 | Screw plug | Verschlussschraube | Vis de fermeture |
| 11 | 07642215 | 1 | Screw plug | Verschlussschraube | Vis de fermeture |
| 12 | 09331198 | 1 | Sealing ring | Dichtring | Bague d'étanchéité |
| 13 | 07230838 | 2 | Socket-head cap screw | Zylinderschraube | Vis à tête six pans creux |
| 14 | 09331678 | 1 | Sealing ring | Dichtring | Bague d'étanchéité |

Betriebsstofftabelle / Table of fuels and lubricants /

Tableau des lubrifiants et carburants

| Baugruppe Assembly Ensemble | Betriebsstoff Fuel or lubricant Lubrifiant/Carburant | | Füllmenge ca. Quantity approx. Quantité env. |
|---|---|---|---|
| | Sommer Summer Été | Winter Winter Hiver | ACHTUNG Füllmarke beachten! Attention Observe the level marks! Attention Observer les repères des jauges! |
| Motor Engine Moteur | Motoröl API CD/CE/CF/CF-4/CG-4 Engine oil API CD/CE/CF/CF-4/CG-4 Huile moteur API CD/CE/CF/CF-4/CG-4 | | 1,9 l (0.5 gal US) |
| | SAE 5W/30 (-5 °C -- +35 °C) (+23 °F -- +95 °F) | | |
| | SAE 5W/40 (-5 °C -- +45 °C) (+23 °F -- +113 °F) | | |
| | SAE 10W/30 (-5 °C -- +35 °C) (+23 °F -- +95 °F) | | |
| | SAE 10W/40 (-5 °C -- +45 °C) (+23 °F -- +113 °F) | | |
| | SAE 15W/40 (0 °C -- +40 °C) (+32 °F -- +104 °F) | | |
| | SAE 30 (+15 °C -- +30 °C) (+59 °F -- +86 °F) | SAE 10W (-5 °C -- +5 °C) (+23 °F -- +41 °F) | |
| SAE 40 (+20 °C -- +35 °C) (+68 °F -- +95 °F) | | | |
| Erregerwellengehäuse Exciter shaft housing Excitatrice logement de l'arbre | wie Motoröl as engine oil identique à l'huile moteur | | 0,6 l (0.16 gal US) |
| Hydraulikanlage Hydraulic system système hydraulique | Hydrauliköl (ISO), HV32, kinem. Viskosität 32 mm ² /s bei 40 °C (104 °F) Hydraulic oil (ISO), HV32 kinem. viscosity of 32 mm ² /s at 40°C (104 °F) Huile hydraulique (ISO), HV32, viscosité cinématique de 32 mm ² /s à 40 °C (104 °F) | | 2,3 l (0.6 gal US) |