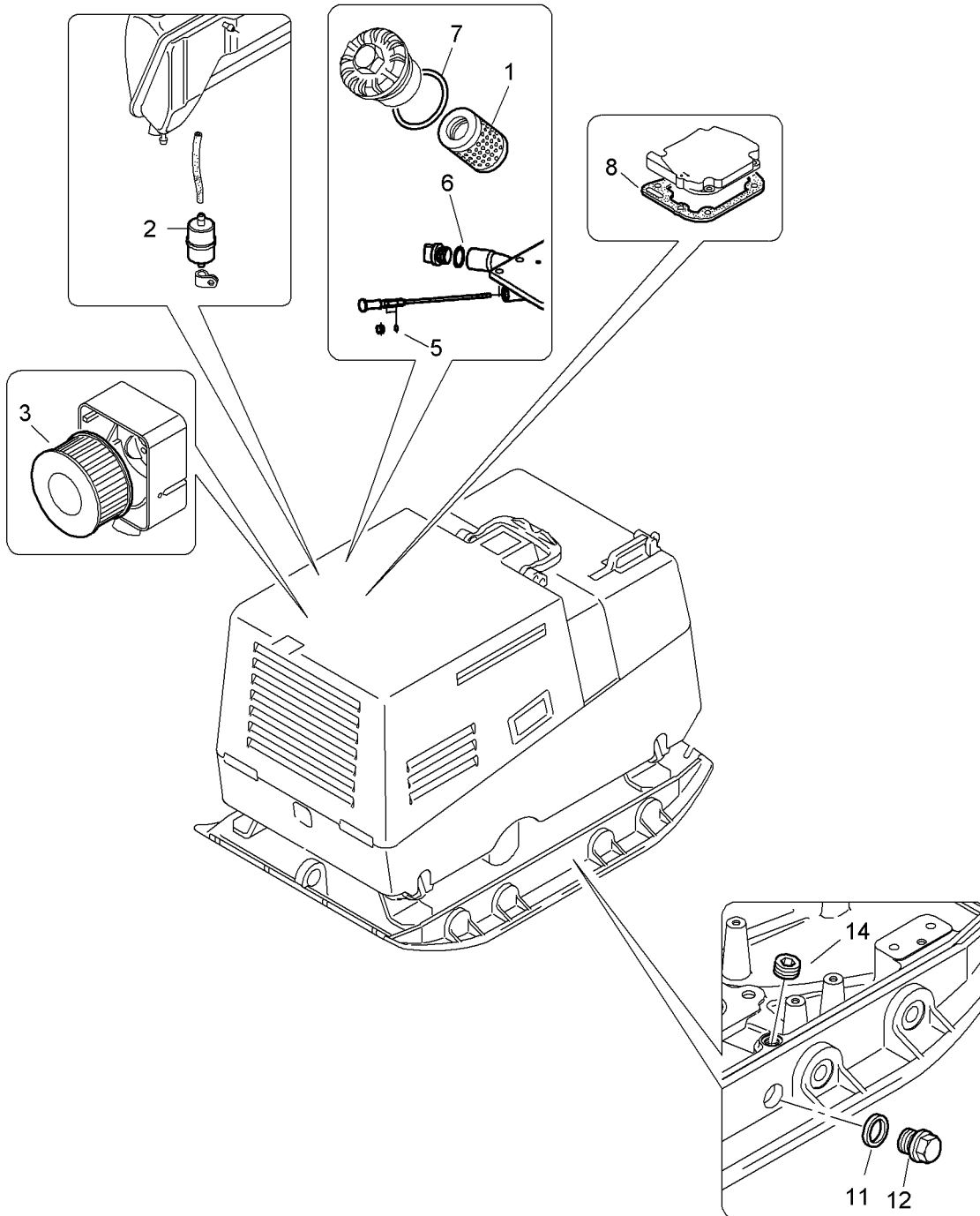


# **Service Kit**

**BPH 80/65 S**  
**BPH 80/65**

775 700 12



SW10-Service kit  
 SW10-Service Kit  
 SW10-Kit de service  
 SW10-Kit de servicio

**194.08**

Page 1 / 1  
 Seite 1 / 1

77570012 1001 1

Pos.	Part no.	Qty.	Description	Benennung	Designation
Pos.	Teilenr.	Menge			
Pos.	No.piece	Qte.			
0	77570012	1	SW10-Service kit	SW10-Service Kit	SW10-Kit de service
1	05727382	1	Filter cartridge,eng.oil	Filterpatrone,Motoröl	Cartouche filtrante,huile moteur
2	05727894	1	Filter,fuel	Filter,Kraftstoff	Filtre,carburant
3	05727215	1	Filter element,air	Filtereinsatz,Luftfilter	Élément filtre à air
5	06220052	2	Loop ring	Runddichtring	Joint torique
6	05728114	1	Sealing ring	Dichtring	Bague d'étanchéité
7	05722258	1	Square ring	Rechteckring	Bague rectangulaire
8	05722391	1	Gasket	Dichtung	Joint
11	09331708	1	Sealing ring	Dichtring	Bague d'étanchéité
12	07631415	1	Screw plug	Verschlußschraube	Vis de fermeture
14	07611815	1	Screw plug	Verschlußschraube	Vis de fermeture

## Betriebsstofftabelle / Table of fuels and lubricants /

### Tableau des lubrifiants et carburants

Baugruppe Assembly Ensemble	Betriebsstoff Fuel or lubricant Lubrifiant/Carburant		Füllmenge ca. Quantity approx. Quantité env.
	Sommer Summer Été	Winter Winter Hiver	<b>ACHTUNG</b> Füllmarke beachten! <b>Attention</b> Observe the level marks! <b>Attention</b> Observer les repères des jauges!
Motor Engine Moteur	Motoröl API CD/CE/CF/CF-4/CG-4 Engine oil API CD/CE/CF/CF-4/CG-4 Huile moteur API CD/CE/CF/CF-4/CG-4		1,6 l (0.4 gal US)
	SAE 5W-30 (-5 °C -- +35 °C) (+23 °F -- +95 °F)		
	SAE 5W-40 (-5 °C -- +45 °C) (+23 °F -- +113 °F)		
	SAE 10W-30 (-5 °C -- +35 °C) (+23 °F -- +95 °F)		
	SAE 10W-40 (-5 °C -- +45 °C) (+23 °F -- +113 °F)		
	SAE 15W-40 (0 °C -- +40 °C) (+32 °F -- +104 °F)		
	SAE 30 (+15 °C -- +30 °C) (+59 °F -- +86 °F)	SAE 10W (-5 °C -- +5 °C) (+23 °F -- +41 °F)	
SAE 40 (+20 °C -- +35 °C) (+68 °F -- +95 °F)			
Erregerwellengehäuse Exciter shaft housing Excitatrice logement de l'arbre	wie Motoröl as engine oil identique à l'huile moteur		0,8 l (0.24 gal US)
Hydraulikanlage Hydraulic system Système hydraulique	Hydrauliköl (ISO), HV32, kinematische Viskosität 32 mm <sup>2</sup> /s bei 40 °C (104 °F) oder biologisch abbaubares Hydrauliköl auf Esterbasis Hydraulic oil (ISO), HV32, kinematic viscosity 32 mm <sup>2</sup> /s at 40 °C or ester base biodegradable hydraulic oil Huile hydraulique (ISO), HV32, viscosité cinématique 32 mm <sup>2</sup> /s à 40 °C (104 °F) ou huile hydraulique biodegradable à base d'ester		25 l (6.6 gal US)