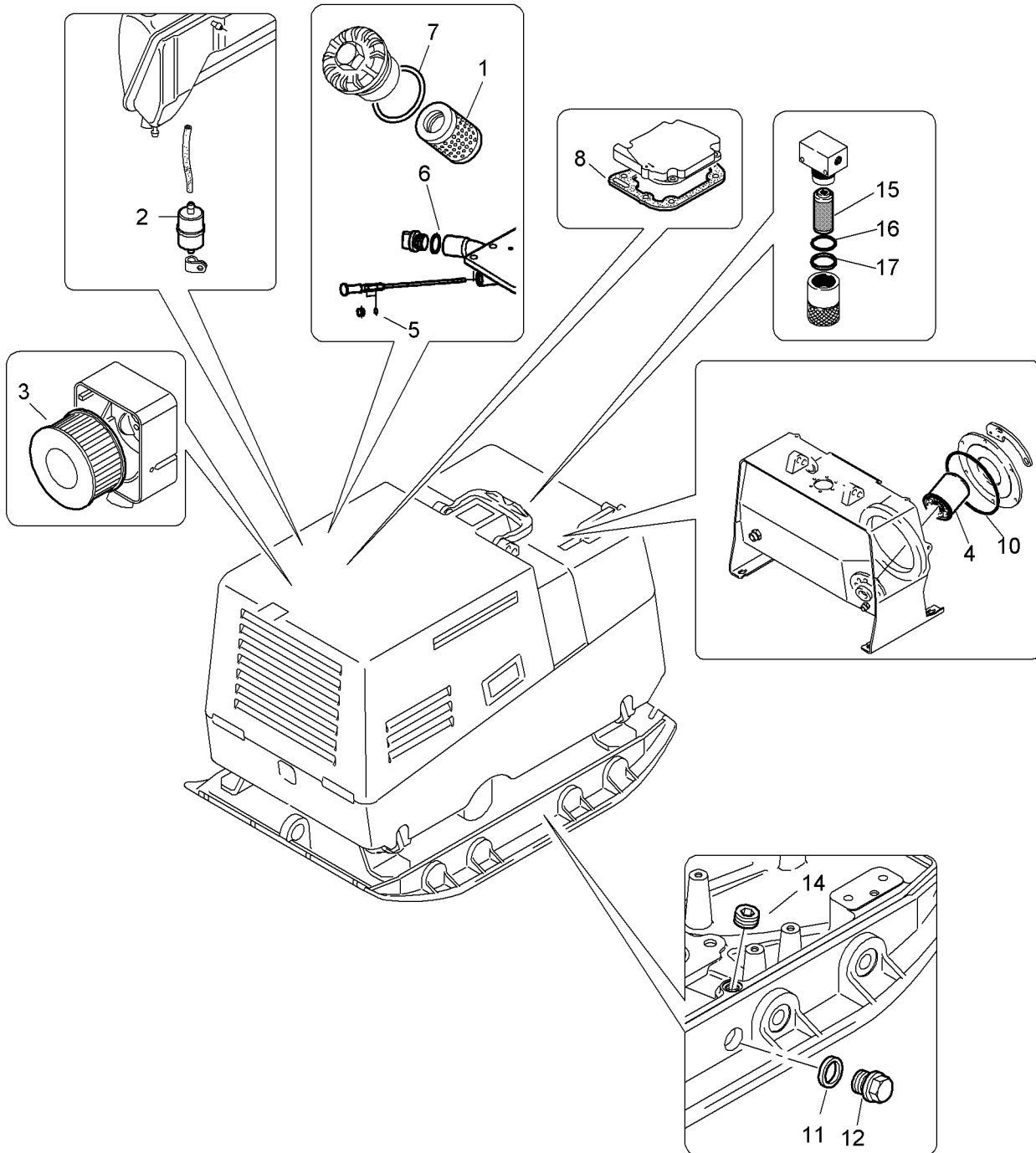


Service Kit

BPH 80/65 S
BPH 80/65

770 700 12



SW10-Service kit
 SW10-Service Kit
 SW10-Kit de service
 SW10-Kit de servicio

194.08

Page 1 / 1
 Seite 1 / 1

77070012 1001 1

Pos.	Part no.	Qty.	Description	Benennung	Designation
Pos.	Teilenr.	Menge			
Pos.	No.piece	Qte.			
0	77070012	1	SW10-Service kit	SW10-Service Kit	SW10-Kit de service
1	05727382	1	Filter cartridge,eng.oil	Filterpatrone,Motoröl	Cartouche filtrante,huile moteur
2	05727894	1	Filter,fuel	Filter,Kraftstoff	Filtre,carburant
3	05727215	1	Filter element,air	Filterelement,Luftfilter	Élément filtre à air
4	05821217	1	Filter cartridge	Wechselfilter	Cartouche filtrante
5	06220052	2	Loop ring	Runddichtring	Joint torique
6	05728114	1	Sealing ring	Dichtring	Bague d'étanchéité
7	05722258	1	Square ring	Rechteckring	Bague rectangulaire
8	05722391	1	Gasket	Dichtung	Joint
10	06222010	1	Loop ring	Runddichtring	Joint torique
11	09331708	1	Sealing ring	Dichtring	Bague d'étanchéité
12	07631415	1	Screw plug	Verschlusschraube	Vis de fermeture
14	07611815	1	Screw plug	Verschlusschraube	Vis de fermeture
15	07993059	1	Filter element	Filterelement	Cartouche de filtre
16	07993061	1	O-ring	O-Ring	Joint torique
17	07993062	1	Back-up ring	Stützring	Bague d'appui

Betriebsstofftabelle / Table of fuels and lubricants /

Tableau des lubrifiants et carburants

Baugruppe Assembly Ensemble	Betriebsstoff Fuel or lubricant Lubrifiant/Carburant		Füllmenge ca. Quantity approx. Quantité env.				
	Sommer Summer Été	Winter Winter Hiver	ACHTUNG Füllmarke beachten! Attention Observe the level marks! Attention Observer les repères des jauges!				
Motor Engine Moteur	Motoröl API CD/CE/CF/CF-4/CG-4 Engine oil API CD/CE/CF/CF-4/CG-4 Huile moteur API CD/CE/CF/CF-4/CG-4 SAE 5W-30 (-5 °C -- +35 °C) (+23 °F -- +95 °F) SAE 5W-40 (-5 °C -- +45 °C) (+23 °F -- +113 °F) SAE 10W-30 (-5 °C -- +35 °C) (+23 °F -- +95 °F) SAE 10W-40 (-5 °C -- +45 °C) (+23 °F -- +113 °F) SAE 15W-40 (0 °C -- +40 °C) (+32 °F -- +104 °F) <table border="1" data-bbox="576 1182 1187 1420"> <tr> <td data-bbox="576 1182 882 1308">SAE 30 (+15 °C -- +30 °C) (+59 °F -- +86 °F)</td> <td data-bbox="882 1182 1187 1308">SAE 10W (-5 °C -- +5 °C) (+23 °F -- +41 °F)</td> </tr> <tr> <td data-bbox="576 1308 882 1420">SAE 40 (+20 °C -- +35 °C) (+68 °F -- +95 °F)</td> <td data-bbox="882 1308 1187 1420"></td> </tr> </table>		SAE 30 (+15 °C -- +30 °C) (+59 °F -- +86 °F)	SAE 10W (-5 °C -- +5 °C) (+23 °F -- +41 °F)	SAE 40 (+20 °C -- +35 °C) (+68 °F -- +95 °F)		1,6 l (0.4 gal US)
SAE 30 (+15 °C -- +30 °C) (+59 °F -- +86 °F)	SAE 10W (-5 °C -- +5 °C) (+23 °F -- +41 °F)						
SAE 40 (+20 °C -- +35 °C) (+68 °F -- +95 °F)							
Erregerwellengehäuse Exciter shaft housing Excitatrice logement de l'arbre	wie Motoröl as engine oil identique à l'huile moteur		0,8 l (0.24 gal US)				
Hydraulikanlage Hydraulic system Système hydraulique	Hydrauliköl (ISO), HV32, kinematische Viskosität 32 mm ² /s bei 40 °C (104 °F) oder biologisch abbaubares Hydrauliköl auf Esterbasis Hydraulic oil (ISO), HV32, kinematic viscosity 32 mm ² /s at 40 °C or ester base biodegradable hydraulic oil Huile hydraulique (ISO), HV32, viscosité cinématique 32 mm ² /s à 40 °C (104 °F) ou huile hydraulique biodegradable à base d'ester		25 l (6.6 gal US)				