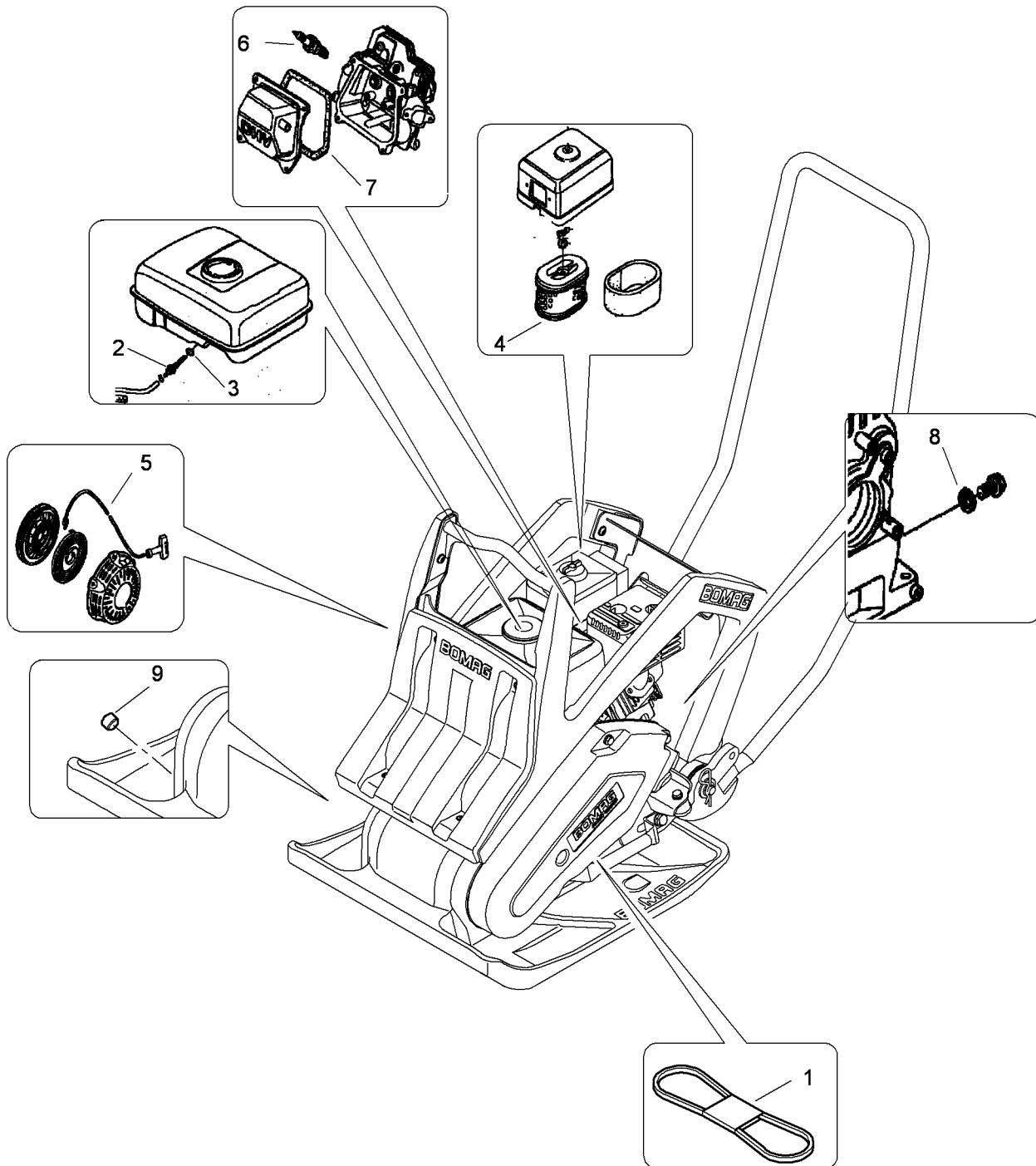


Service Kit

BP 20/50

775 230 03



SW10-Service kit
SW10-Service Kit
SW10-Kit de service
SW10-Kit de servicio

194.08

Page 1 / 1
Seite 1 / 1

77523003 1001 1

Pos.	Part no.	Qty.	Description	Benennung	Designation
Pos.	Teilenr.	Menge			
Pos.	No.piece	Qte.			
1	06312023	1	V-belt	Keilriemen	Courroie trapezoidale
2	05747161	1	Filter,fuel	Filter,Kraftstoff	Filtre,carburant
3	05747188	1	Loop ring	Runddichtring	Joint torique
4	05747215	1	Element,washable	Element,auswaschbar	Elément,lavable
5	05747296	1	Starter rope	Starterseil	Cordon de lancateur
6	05747282	1	Spark plug	Zündkerze	Bougie
7	05747125	1	Valve cover gasket	Ventildeckeldichtung	Joint de couv.de clapet
8	05747129	1	Gasket	Dichtung	Joint
9	07611616	1	Magnetic plug	Magnetverschlußschraube	Vis de fermeture magnét.

Betriebsstofftabelle / Table of fuels and lubricants /

Tableau des lubrifiants et carburants

Baugruppe Assembly Ensemble	Betriebsstoff Fuel or lubricant Lubrifiant/Carburant		Füllmenge ca. Quantity approx. Quantité env.
	Sommer Summer Été	Winter Winter Hiver	ACHTUNG Füllmarke beachten! Attention Observe the level marks! Attention Observer les repères des jauges!
Motor Engine Moteur	Motoröl API SF/SG Engine oil API SF/SG Huile moteur API SF/SG		0,6 l (0.16 gal US)
	SAE 10W/30 (-20 °C -- +30 °C) (-4 °F -- +86 °F)		
	SAE 10W/40 (-20 °C -- +40 °C) (-4 °F -- +104 °F)		
	SAE 15W/40 (-15 °C -- +40 °C) (-5 °F -- +104 °F)		
	SAE 30 (+10 °C -- +30 °C) (+50 °F -- +86 °F)	SAE 10W (-20 °C -- 0 °C) (-4 °F -- +32 °F)	
	SAE 40 (+25 °C -- +45 °C) (+77 °F -- +113 °F)	SAE 20W/20 (-10 °C -- +10°C) (+14°F -- +50°F)	
Erregerwellengehäuse Exciter shaft housing Excitatrice logement de l'arbre	wie Motoröl as engine oil Identique à l'huile moteur		0,3 l (0.08 gal US)