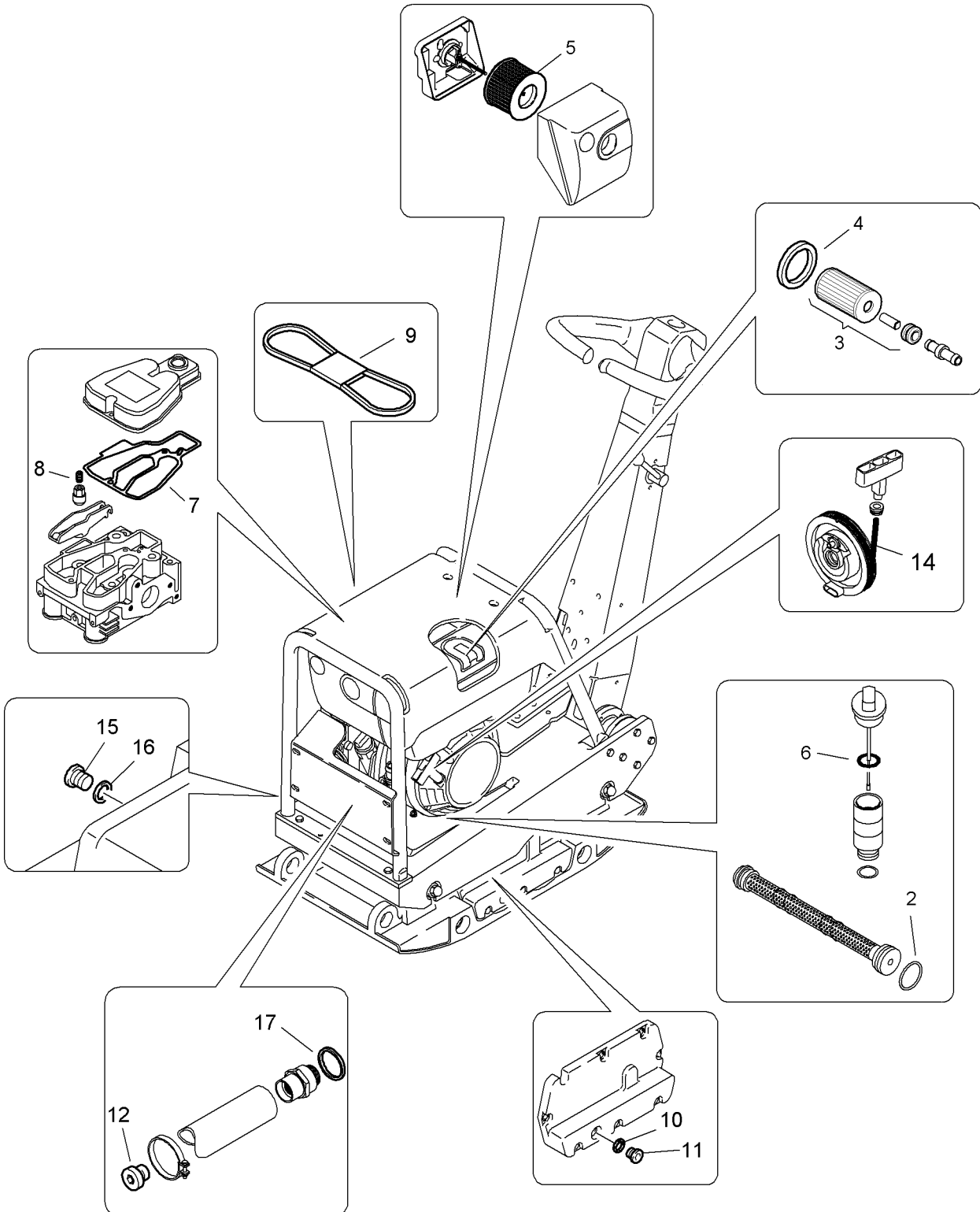


Service Kit

BPR 30/38 D-3

775 680 27



SW10-Service kit
 SW10-Service Kit
 SW10-Kit de service
 SW10-Kit de servicio

194.08

Page 1 / 1
 Seite 1 / 1

77568027 1001 1

Pos.	Part no.	Qty.	Description	Benennung	Designation
Pos.	Teilenr.	Menge			
Pos.	No.piece	Qte.			
0	77568027	1	SW10-Service kit	SW10-Service Kit	SW10-Kit de service
2	05728121	1	Loop ring	Runddichtring	Joint torique
3	05723502	1	Fuel filter	Kraftstofffilter	Filtre de carburant
4	05720062	1	Sealing ring	Dichtring	Bague d'étanchéité
5	05728350	1	Air filter	Luftfilter	Filtre à air
6	05728114	1	Sealing ring	Dichtring	Bague d'étanchéité
7	05728165	1	Gasket	Dichtung	Joint
8	05728030	2	Tapped pin	Gewindestift	Goujon fileté
9	06312250	1	V-belt	Keilriemen	Courroie trapezoïdale
10	09331148	1	Sealing ring	Dichtring	Bague d'étanchéité
11	07621416	1	Screw plug	Verschlußschraube	Vis de fermeture
12	05546103	1	Screw plug with seal	Verschlußschraube m.Dich	Vis de fermeture avec joint
14	05720205	1	Starter rope	Starterseil	Cordon de lancateur
15	07631616	1	Magnetic plug	Magnetverschlußschraube	Vis de fermeture magnét.
16	09331128	1	Sealing ring	Dichtring	Bague d'étanchéité
17	09331768	1	Sealing ring	Dichtring	Bague d'étanchéité

Betriebsstofftabelle / Table of fuels and lubricants /

Tableau des lubrifiants et carburants

Baugruppe Assembly Ensemble	Betriebsstoff Fuel or lubricant Lubrifiant/Carburant		Füllmenge ca. Quantity approx. Quantité env.
	Sommer Summer Été	Winter Winter Hiver	ACHTUNG Füllmarke beachten! Attention Observe the level marks! Attention Observer les repères des jauges!
Motor Engine Moteur	Motoröl API CD/CE/CF/CG Engine oil API CD/CE/CF/CG Huile moteur API CD/CE/CF/CG		0,9 l (0.24 gal US)
	SAE 10W/40 (-20 °C bis +30 °C) (-4 °F bis +86 °F)		
	SAE 15W/40 (-10 °C bis +40 °C) (+14 °F bis +104 °F)		
	SAE 30 (+5 °C -- +30 °C) (+41 °F -- +86 °F)	SAE 10W (-5 °C -- -30 °C) (+23 °F -- -22 °F)	
	SAE 40 (+25 °C -- +40 °C) (+77 °F -- +104 °F)	SAE 20W/20 (-10 °C -- +10 °C) (+14 °F -- +50 °F)	
Erregerwellengehäuse Exciter shaft housing Excitatrice logement de l'arbre	wie Motoröl as engine oil identique à l'huile moteur		0,8 l (0.23 gal US)
Deichsel Drawbar Timon	Hydrauliköl (ISO), HV32, kinem. Viskosität 32 mm ² /s bei 40 °C (104 °F) Hydraulic oil (ISO), HV32 kinem. viscosity of 32 mm ² /s at 40°C (104 °F) Huile hydraulique (ISO), HV32, viscosité cinématique de 32 mm ² /s à 40 °C (104 °F)		1,2 l (0.32 gal US)