

# **Service Kit**

**BPR 25/45-3**

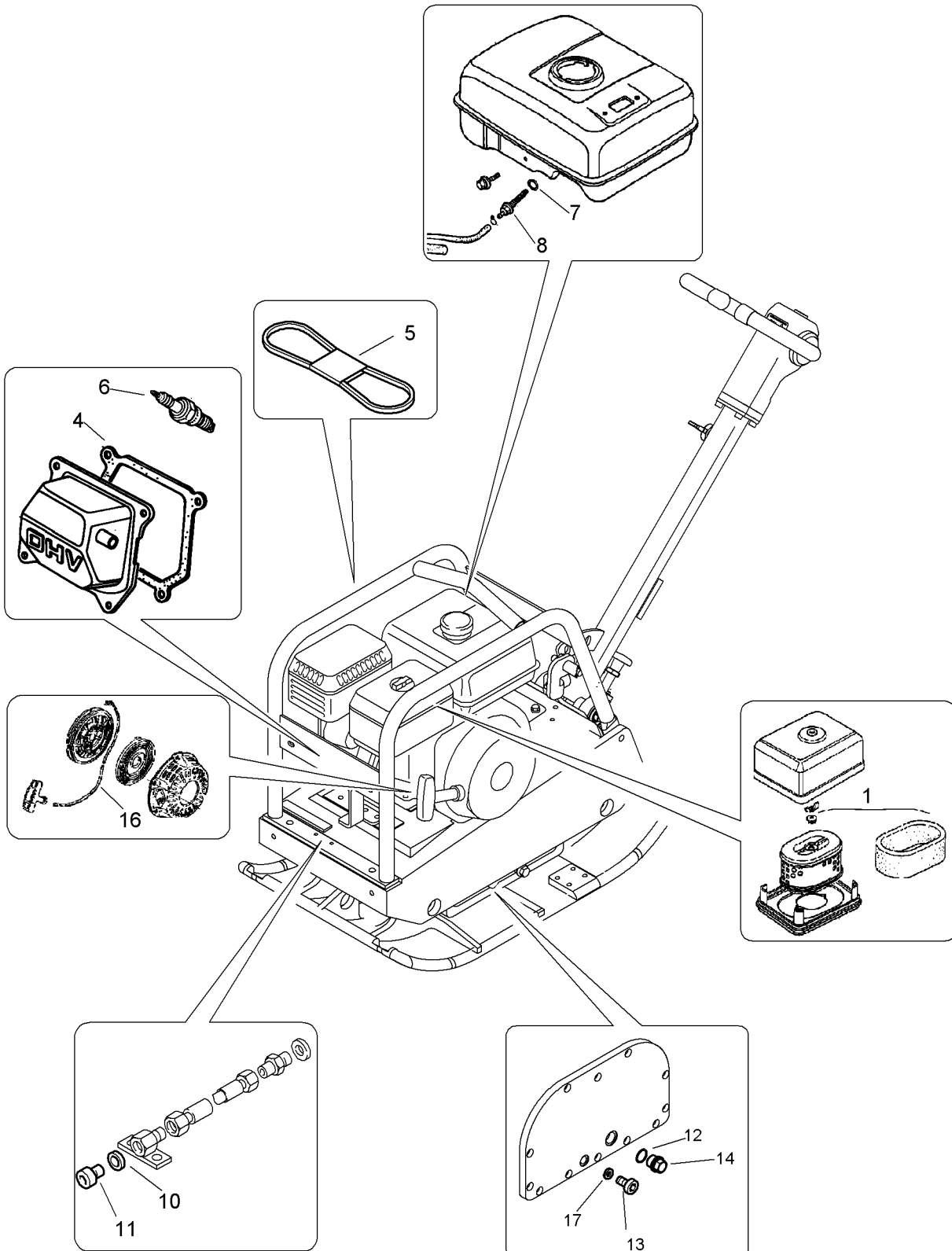
775 730 13

# 194.08

Page 1 / 1  
Seite

SW10-Service kit  
SW10-Service Kit  
SW10-Kit de service  
SW10-Kit de servicio

77573013\_000\_01



SW10-Service kit  
 SW10-Service Kit  
 SW10-Kit de service  
 SW10-Kit de servicio

**194.08**

Page 1 / 1  
 Seite 1 / 1

77573013 1001 1

Pos.	Part no.	Qty.	Description	Benennung	Designation
Pos.	Teilenr.	Menge			
Pos.	No.piece	Qte.			
0	77573013	1	SW10-Service kit	SW10-Service Kit	SW10-Kit de service
1	05747215	1	Element,washable	Element,auswaschbar	Élément,lavable
4	05747125	1	Valve cover gasket	Ventildeckeldichtung	Joint de couv.de clapet
5	06312014	1	V-belt	Keilriemen	Courroie trapezoïdale
6	05747282	1	Spark plug	Zündkerze	Bougie
7	05747188	1	Loop ring	Runddichtring	Joint torique
8	05747161	1	Filter,fuel	Filter,Kraftstoff	Filtre,carburant
10	09331128	1	Sealing ring	Dichtring	Bague d'étanchéité
11	07621416	1	Screw plug	Verschlußschraube	Vis de fermeture
12	09331168	1	Sealing ring	Dichtring	Bague d'étanchéité
13	05546102	1	Screw plug with seal	Verschlußschraube m.Dich	Vis de fermeture avec joint
14	07631816	1	Magnetic plug	Magnetverschlußschraube	Vis de fermeture magnét.
16	05747296	1	Starter rope	Starterseil	Cordon de lancateur
17	09331108	1	Sealing ring	Dichtring	Bague d'étanchéité

## Betriebsstofftabelle / Table of fuels and lubricants /

### Tableau des lubrifiants et carburants

Baugruppe Assembly Ensemble	Betriebsstoff Fuel or lubricant Lubrifiant/Carburant		Füllmenge ca. Quantity approx. Quantité env.
	<b>Sommer</b> Summer Été	<b>Winter</b> Winter Hiver	<b>ACHTUNG</b> Füllmarke beachten! <b>Attention</b> Observe the level marks! <b>Attention</b> Observer les repères des jauges!
<b>Motor</b> <b>Engine</b> <b>Moteur</b>	Motoröl API CD/SE/SF Engine oil API CD/SE/SF Huile moteur API CD/SE/SF		0,6 l (0.16 gal US)
	SAE 10W/40 (-20 °C bis +30 °C) (-4 °F bis +86 °F)		
	Motoröl SHPD: CCMC/D2/D3/PD1 Engine oil SHPD: CCMC/D2/D3/PD1 Huile moteur SHPD: CCMC/D2/D3/PD1		
	SAE 15W/40 (-10 °C bis +40 °C) (+14 °F bis +104 °F)		
	SAE 30 (+5 °C -- +30 °C) (+41 °F -- +86 °F)	SAE 10W (-5 °C -- -30 °C) (+23 °F -- -22 °F)	
	SAE 40 (+25 °C -- +40 °C) (+77 °F -- +104 °F)	SAE 20W/20 (-10 °C -- +10 °C) (+14 °F -- +50 °F)	
<b>Erregerwellengehäuse</b> <b>Exciter shaft housing</b> <b>Excitatrice logement de l'arbre</b>	wie Motoröl as engine oil identique à l'huile moteur		0,4 l (0.1 gal US)
<b>Deichsel</b> <b>Drawbar</b> <b>Timon</b>	Hydrauliköl (ISO), HV32, kinem. Viskosität 32 mm <sup>2</sup> /s bei 40 °C (104 °F) Hydraulic oil (ISO), HV32 kinem. viscosity of 32 mm <sup>2</sup> /s at 40°C (104 °F) Huile hydraulique (ISO), HV32, viscosité cinématique de 32 mm <sup>2</sup> /s à 40 °C (104 °F)		0,9 l (0.24 gal US)