

# **Service Kit**

**BPR 65/70 D**  
**BPR 70/70 D**

775 692 12

194.08

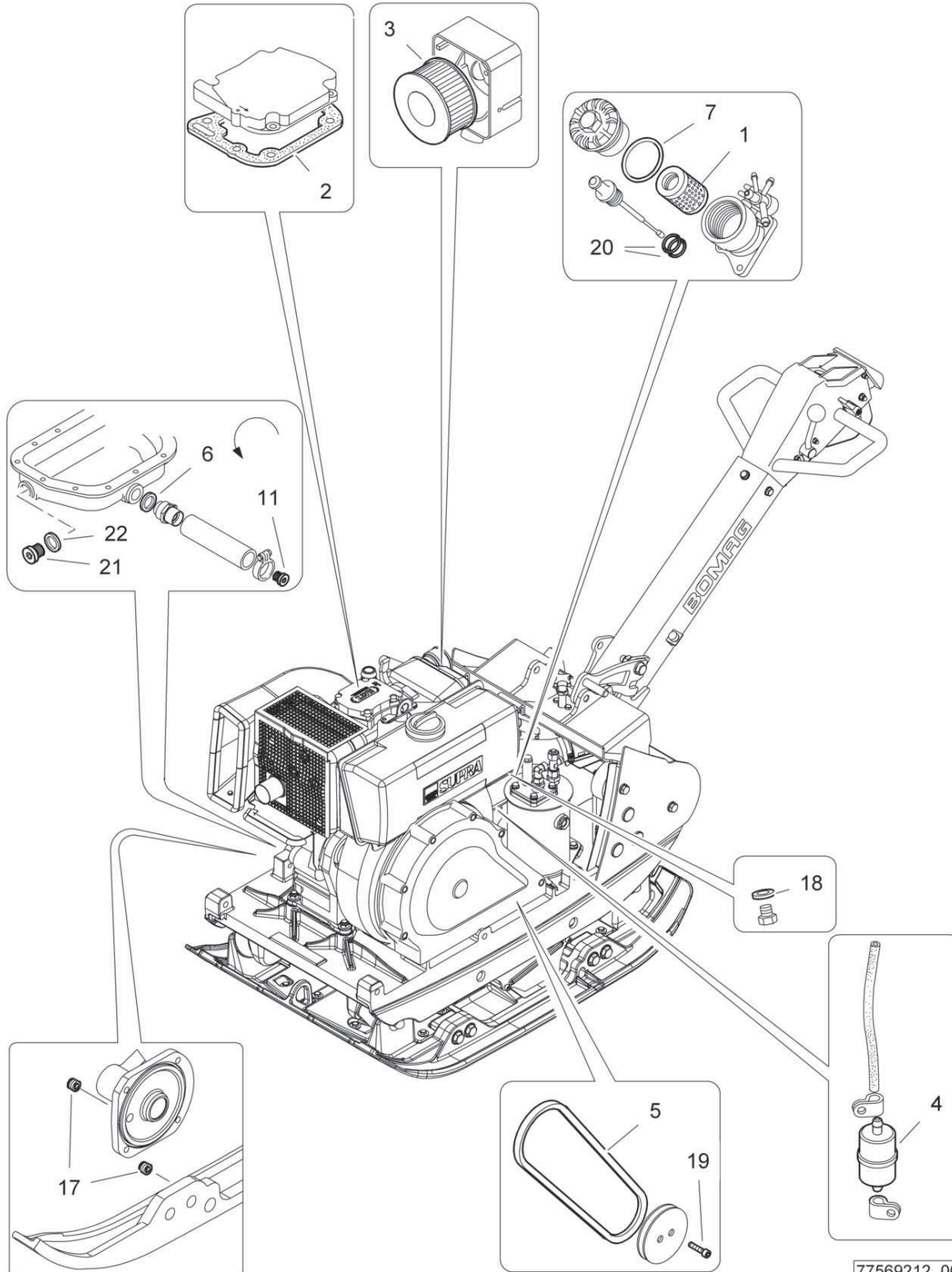
S/N 10100000001 ▶

Page 1 / 1  
Seite


SW10-Service kit  
SW10-Service Kit  
SW10-Kit de service  
SW10-Kit de servicio

**BOMAG**

77569212\_000\_02



77569212\_000\_02

S/N 101000000001 ▶		<b>194.08</b>
<b>SW10-Service kit</b> <b>SW10-Service Kit</b> <b>SW10-Kit de service</b> <b>SW10-Kit de servicio</b>		
77569212 1001 1		Page <b>1 / 1</b> Seite <b>1 / 1</b> 

Pos.	Part no.	Qty.	Description	Benennung	Designation
Pos.	Teilenr.	Menge			
Pos.	No.piece	Qte.			
0	77569212	1	SW10-Service kit	SW10-Service Kit	SW10-Kit de service
1	05727382	1	Filter cartridge,eng.oil	Filterpatrone,Motoröl	Cartouche filtrante,huile moteur
2	05722391	1	Gasket	Dichtung	Joint
3	05727215	1	Filter element,air	Filtereinsatz,Luftfilter	Élément filtre à air
4	05727894	1	Filter,fuel	Filter,Kraftstoff	Filtre,carburant
5	06312282	1	V-belt	Keilriemen	Courroie trapezoïdale
6	09331768	1	Sealing ring	Dichtring	Bague d'étanchéité
7	05722258	1	Square ring	Rechteckring	Bague rectangulaire
11	05546103	1	Screw plug with seal	Verschlußschraube m.Dich	Vis de fermeture avec joint
17	07611415	2	Screw plug	Verschlußschraube	Vis de fermeture
18	09331678	1	Sealing ring	Dichtring	Bague d'étanchéité
19	07230838	2	Socket-head cap screw	Zylinderschraube	Vis à tête six pans creux
20	06220019	2	Loop ring	Runddichtring	Joint torique
21	07642215	1	Screw plug	Verschlußschraube	Vis de fermeture
22	09331198	1	Sealing ring	Dichtring	Bague d'étanchéité

## Betriebsstofftabelle / Table of fuels and lubricants /

### Tableau des lubrifiants et carburants

Baugruppe Assembly Ensemble	Betriebsstoff Fuel or lubricant Lubrifiant/Carburant		Füllmenge ca. Quantity approx. Quantité env.
	<b>Sommer</b> Summer Été	<b>Winter</b> Winter Hiver	<b>ACHTUNG</b> Füllmarke beachten! <b>Attention</b> Observe the level marks! <b>Attention</b> Observer les repères des jauges!
<b>Motor</b> <b>Engine</b> <b>Moteur</b>	Motoröl API SF/SG Engine oil API SF/SG Huile moteur API SF/SG		0,6 l (0.16 gal US)
	SAE 10W-30 (-20 °C -- +30 °C) (-4 °F -- +86 °F)		
	SAE 10W-40 (-20 °C -- +40 °C) (-4 °F -- +104 °F)		
	SAE 15W/40 (0 °C -- +40 °C) (+32 °F -- +104 °F)		
	SAE 30 (+10 °C -- +30 °C) (+50 °F -- +86 °F)	SAE 10W (-20 °C -- 0 °C) (-4 °F -- +32 °F)	
	SAE 40 (+25 °C -- +45 °C) (+77 °F -- +113 °F)	SAE 20W (-10 °C -- +10 °C) (+14 °F -- +50 °F)	
<b>Erregerwellengehäuse</b> <b>Exciter shaft housing</b> <b>Excitatrice logement de l'arbre</b>	wie Motoröl as engine oil identique à l'huile moteur		0,4 l (0.11 gal US)
<b>Deichsel</b> <b>Drawbar</b> <b>Timon</b>	Hydrauliköl (ISO), HV32, kinem. Viskosität 32 mm <sup>2</sup> /s bei 40 °C (104 °F) Hydraulic oil (ISO), HV32 kinem. viscosity of 32 mm <sup>2</sup> /s at 40°C (104 °F) Huile hydraulique (ISO), HV32, viscosité cinématique de 32 mm <sup>2</sup> /s à 40 °C (104 °F)		0,4 l (0.11 gal US)