

Service Kit

Mehrzweckverdichter /
Trench compactor

BMP 8500

770 720 11



SERVICE APP



Wartungsdokumentation über die BOMAG SERVICE APP
(iOS Version im iTunes Store oder Android version im Google Playstore)

Maintenance documentation in the BOMAG SERVICE APP
(iOS version in the iTunes Store or Android version in the Google Playstore)

Dokumentation d'entretien dans L'APPLICATION DE SERVICE BOMAG APP
(iOS Version im iTunes Store oder Android version im Google Playstore)

194.08

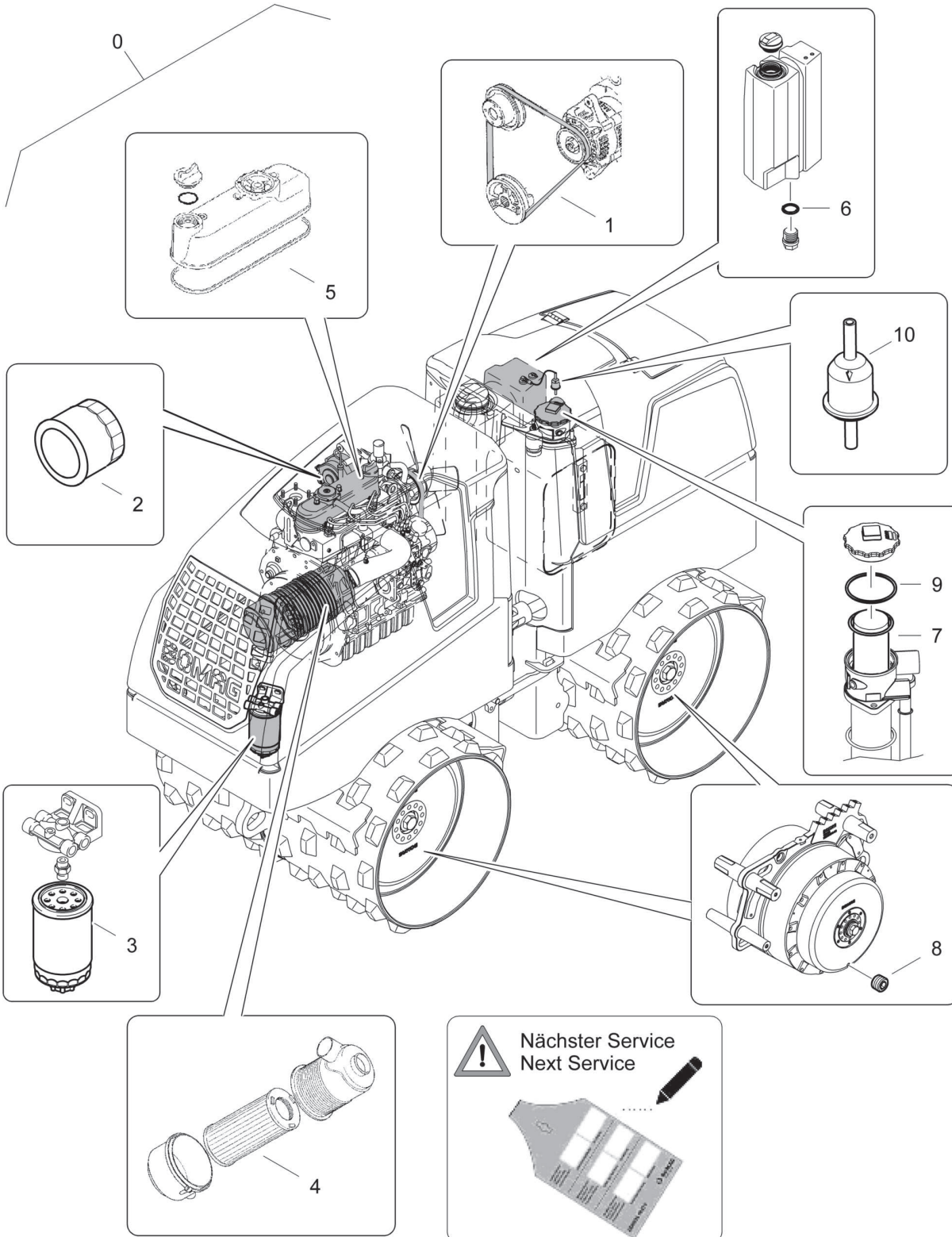
Page 1 / 1
Seite 1 / 1




S/N 10100000001 ▶

SW10-Service kit
SW10-Service Kit
SW10-Kit de service

77072011_000_03



77072011_000_03

| | | |
|--|--|---|
| S/N 101000000001 ▶ | | 194.08 |
| SW10-Service kit SW10-Service Kit SW10-Kit de service | | |
| 77072011 1001 1 | | Page 1 / 1 Seite 1 / 1 |
| | |  BOMAG <small>FAYAT GROUP</small> |

| Pos. | Part no. | Qty. | Description | Benennung | Designation |
|------|----------|-------|----------------------|--------------------------|-------------------------|
| Pos. | Teilenr. | Menge | | | |
| Pos. | No.piece | Qte. | | | |
| 0 | 77072011 | 1 | SW10-Service kit | SW10-Service Kit | SW10-Kit de service |
| 1 | 06312126 | 1 | V-belt | Keilriemen | Courroie trapezoïdale |
| 2 | 05742439 | 1 | Oil filter cartridge | Ölfilterpatrone | Cartouche filtrante |
| 3 | 05821330 | 1 | Filter element | Filterelement | Cartouche de filtre |
| 4 | 05730133 | 1 | Filter element,air | Filterelement,Luftfilter | Élément filtrant,air |
| 5 | 05742438 | 1 | Valve cover gasket | Ventildeckeldichtung | Joint de couv.de clapet |
| 6 | 06220183 | 1 | Loop ring | Runddichtring | Joint torique |
| 7 | 05887559 | 1 | Filter element | Filterelement | Cartouche de filtre |
| 8 | 07611415 | 4 | Screw plug | Verschlußschraube | Vis de fermeture |
| 9 | 05887637 | 1 | Gasket | Flachdichtung | Joint |
| 10 | 05715861 | 1 | Fuel filter | Kraftstofffilter | Filtre de carburant |

Betriebsstofftabelle / Table of fuels and lubricants /

Tableau des lubrifiants et carburants

| Baugruppe Assembly Ensemble | Betriebsstoff Fuel or lubricant Lubrifiant/Carburant | | Füllmenge ca. Quantity approx. Quantité env. |
|---|--|--|---|
| | Sommer Summer Été | Winter Winter Hiver | ACHTUNG Füllmarke beachten! Attention Observe the level marks! Attention Observer les repères des jauges! |
| Motor Engine Moteur | Motoröl API CF/CF-4/CG-4/CH-4/CI-4 Engine oil API CF/CF-4/CG-4/CH-4/CI-4 Huile moteur API CF/CF-4/CG-4/CH-4/CI-4 Achtung: In Nordamerika nur Low Ash Öl verwenden! Attention: In North America only use low Ash oil ! Attention: Dans l'Amérique du Nord utilisez seulement l'huile du sorte "Low Ash" ! | | 4,7 l (1.2 gal US) |
| SAE 10W-40 (-20 °C -- +40 °C) (-4 °F -- +104 °F) | | | |
| SAE 10W-30 (-15 °C -- +30 °C) (+5 °F -- +86 °F) | | | |
| SAE 15W-40 (-15 °C -- + 40 °C) (+5 °F ---+104°F) | | | |
| SAE 30 (+5 °C bis +30 °C) (+41 °F bis +86 °F) | | | |
| Erregerwellengehäuse Exciter shaft housing Excitatrice logement de l'arbre | Motoröl SAE 15W-40 engine oil SAE 15W-40 huile moteur SAE 15W-40 | | 2 x 1,7 l (2 x 0.5 gal US) |
| Hydraulikanlage Hydraulic system Système hydraulique | Hydrauliköl (ISO), HVLP 46 (BOMAG 009 930 09; 20 l) oder biologisch abbaubares Hydrauliköl auf Esterbasis Hydraulic oil (ISO), HLP 46 (BOMAG 009 930 09; 20 l) or ester based biodegradable hydraulic oil Huile hydraulique (ISO), HVLP 46 (BOMAG no. de réf. 009 920 09; 20 l) ou huile hydraulique bio-dégradable sur base d'ester | | 17 l (4.5 gal US) |